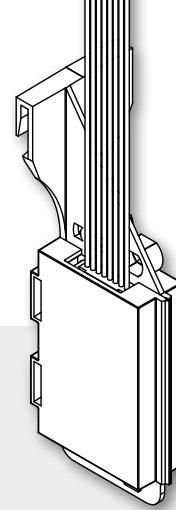


FICHE TECHNIQUE

Capteur intégré



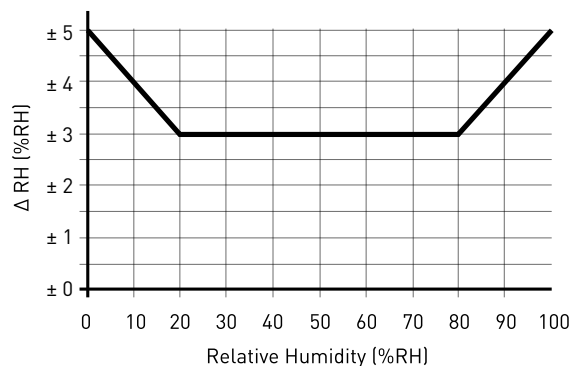
Les Capteurs intégrés peuvent être intégrés dans le DucoBox Silent (mesure du CO₂ ou de l'humidité), le DucoBox Energy Premium (seulement mesure de l'humidité) et le DucoBox Reno (seulement mesure du CO₂). Maximum deux capteurs intégrés peuvent être utilisés par DucoBox Silent : 1 Capteur intégré CO₂ et/ou 1 Capteur intégré RH. Un maximum de 1 capteur intégré peut être utilisé par DucoBox Energy Premium ou par DucoBox Reno.

Caractéristiques physiques

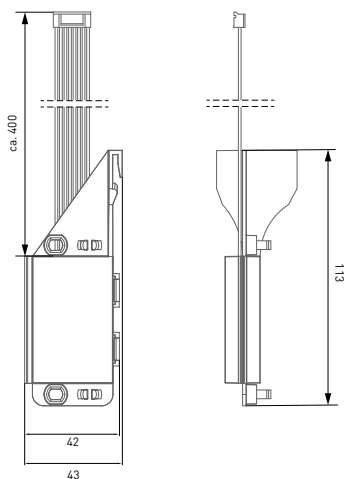
Code article	4216 : Capteur intégré CO ₂ 4218 : Capteur intégré d'humidité 4374: Capteur intégré d'humidité DucoBox Energy Premium 4743 : Capteur intégré CO ₂ DucoBox Reno
Largeur x Hauteur x Profondeur (mm)	Pour DucoBox Silent : 113 x 43 x 36 Pour DucoBox Energy Premium : 56 x 42 x 16 Pour DucoBox Reno : 57 x 48 x 17
Poids	Capteur intégré CO ₂ : 45 g Capteur intégré d'humidité : 40 g Capteur intégré d'humidité DucoBox Energy Premium : 38 g Capteur intégré CO ₂ DucoBox Reno: 36 g
Matériau	PP
Coloris	Blanc
Capteurs	Température CO ₂ (uniquement Capteur intégré CO ₂) Humidité relative (uniquement capteur intégré d'humidité)

Caractéristiques électriques

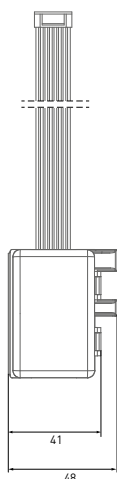
Communication	Directement avec DucoBox
Alimentation	5 VCC (alimenté par la DucoBox)
Puissance de crête	< 1 W
Puissance en veille	< 1 W
Plage de mesure RH	0 - 100 % RH
Plage de mesure de CO₂	300 - 2000 ppm
Incertitude de mesure CO₂	40 ppm +/- 5%



Pour DucoBox Silent



Pour DucoBox Reno



Pour DucoBox Energy Premium

