

VENTILATION DE FENÊTRE ET ISOPHONIQUE



HOME OF OXYGEN

DUCO Ventilation & Sun Control apporte de l'oxygène dans n'importe quel bâtiment de manière saine. Grâce à une large gamme de systèmes de ventilation naturelle et mécanique, en combinaison ou non avec une protection solaire extérieure, DUCO offre la garantie ultime pour un climat intérieur sain et confortable. La santé de l'utilisateur est également une

priorité chez DUCO. Une combinaison astucieuse de ventilation de base, d'extraction mécanique, de ventilation intensive et de protection solaire assure une qualité de l'air optimale. DUCO propose des solutions novatrices pour les habitations, les bureaux, les écoles et les institutions de soins, pour un confort accru.

DUCO, Home of Oxygen

DUCO

GÉNÉRALITÉS 4

PRODUITS 6

AÉRATEURS STANDARDS

TopVent ZR (AK+).....	8
SkyVent ZR (AK+).....	10
TronicVent (AK+).....	12
DucoFit 50 ZR / EasyFit 50 ZR.....	14
DucoTon 80 ZR.....	16
DucoKlep 80 ZR.....	18
DucoLine 80 ZR.....	20
DucoFlat 80 ZR.....	22

AÉRATEURS ISOPHONIQUES

GlasVent 100 ZR AK.....	26
FireMax EW ZR.....	28
FireMax EI ZR.....	30
MiniMax ZR.....	32
DucoMax ZR / SkyMax ZR.....	34

SOLUTIONS DE VENTILATION SPÉCIFIQUES

DucoMax ZR HD.....	36
DucoSmart 60.....	40
Silenzio ZR (AK) / Silenzio Retro ZR.....	42

DIVERS 44

DucoTronic.....	44
Calculer le débit de ventilation et la longueur de clapet.....	46
Dimensions et informations de commande.....	48
Commandes et accessoires.....	58
Service.....	62
Montage et garantie.....	63

TABLEAU DES VALEURS TECHNIQUES

Aérateurs standards.....	64
Aérateurs isophoniques (faible nuisance sonore).....	64
Aérateurs isophoniques (nuisance sonore élevée).....	66
Solutions de ventilation spécifiques.....	66

CLAUDE DE NON-RESPONSABILITÉ

Les illustrations de ce catalogue peuvent différer du produit réel. Textes sous réserve d'erreur d'impression et/ou de modification. DUCO se réserve le droit de modifier ces données à tout moment. Les données légales mentionnées sont valables au 15.03.2024 et sont susceptibles de modifications par le législateur.

UNE SOLUTION POUR CHAQUE SITUATION

→ Design épuré

Aérateur compact, construit à partir de profilés en aluminium. Les aérateurs DUCO sont à rupture de pont thermique*.

* À l'exception du DucoTon 80 ZR avec feuillure de vitrage 12 mm

→ Finition

DUCO répond aux spécifications de qualité **Qualicoat** (depuis 01/01/2020 en standard **Qualicoat Seaside-A**) et **Qualanod*** et est disponible en **DAR**, n'importe quelle couleur RAL et/ou en 'Bi-Color'*.

* Déviant par produit. Voir le tableau des valeurs techniques pour toutes les finitions.



→ Grille intérieure

Facile à nettoyer grâce à la grille intérieure facilement amovible.

→ Également pour vitrage épais

Aérateurs posés sur vitrage disponibles pour des épaisseurs de 6 à 58 mm* inclus.

* Voir page 49 pour un aperçu par produit.



TRONIC

Idéal pour une intégration dans un système de ventilation

Les aérateurs de DUCO peuvent être utilisés dans les systèmes de Ventilation Naturelle à la Demande de DUCO (VND).

Les variantes à commande électronique* sont utilisées dans le DucoTronic System.

* Consultez le tableau à partir de la page 6 et découvrez quels aérateurs sont également disponibles en version Tronic.

TopVent ZR (AK+)

Un couplage avec un système domotique est également possible. Contactez sans engagement votre revendeur DUCO local ou l'un des collaborateurs technico-commerciaux de DUCO pour plus d'informations.

→ Tout type de construction

Convient aux **marchés de la construction neuve et de la rénovation**, résidentiel ou non (bureaux, écoles et institutions de soins).

→ Tout type de fenêtre

Facile à poser en combinaison avec des fenêtres en bois mais aussi des fenêtres coulissantes en plastique, aluminium et acier. Souvent, les aérateurs peuvent même être montés **au préalable sur les chantiers**.



bois



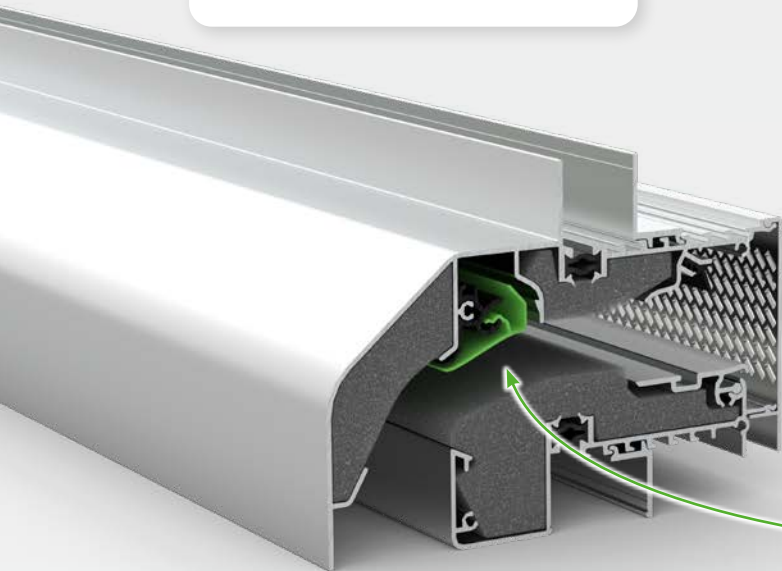
aluminium



PVC



acier



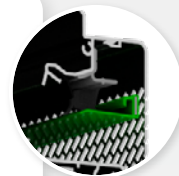
GlasVent 100 ZR AK

→ Ignifuge



Le FireMax ZR est le modèle coupe-feu parmi les aérateurs.

→ Clapet autoréglable (ZR)



Le clapet autoréglable mécanique évite les courants d'air gênants et procure un gain d'énergie.

10_{Pa}

→ Aérateurs 10 Pa

Le MiniMax ZR et le DucoMax ZR sont disponibles en modèles 10 Pa. Ces aérateurs, **conçus sur mesure de projets non résidentiels**, sont garantis d'un système de ventilation plus résistant et plus stable qui est moins dépendant des conditions (climatiques).

Pour cette utilisation, il est toutefois nécessaire que ces espaces disposent d'un système de pulsion et d'extraction d'air.

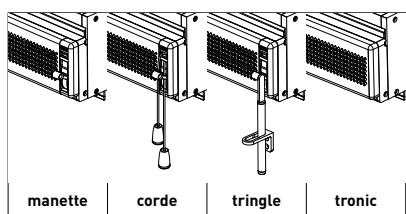
→ Construction en hauteur



Le SkyMax ZR et SkyVent ZR peuvent être utilisés **jusqu'à une hauteur de 70 m**.

→ Commande

Commande aisée au moyen d'une manette / d'une corde / d'une tringle, à la main ou à l'aide d'un moteur électrique (Tronic).



manette

corde

tringle

tronic



DucoMax ZR / SkyMax ZR

→ Insonorisation



Un matériau isophonique durable offre un **confort acoustique** et ne cause pas de nuisances résultant d'allergies.

APERÇU PRODUIT

CONFIGURATIONS
D'ENCASTREMENT POSSIBLES →



Pose sur vitrage



Pose sur traverse (= sur traverse intermédiaire)



Pose sur fenêtre



Pose invisible sur le châssis (= pose sur traverse compacte)

AÉRATEURS STANDARDS



TopVent ZR

Ventilation discrète

TronicVent

Ventilation à la demande



jusqu'à 40 m

×

×

✓

×

voir p. 8
voir p. 12



SkyVent ZR

Pour construction en hauteur

TronicSkyVent

Ventilation à la demande



jusqu'à 70 m

×

×

✓

×

voir p. 10
voir p. 12



DucoFit 50 ZR / EasyFit 50 ZR

Pose ultra rapide

jusqu'à 20 m

×

×

×

✓

voir p. 14



DucoTon 80 ZR

Un classique intemporel

jusqu'à 20 m

✓

✓

×

×

voir p. 16



DucoKlep 80 ZR

Grille intérieure plate

jusqu'à 20 m

✓

✓

×

×

voir p. 18



DucoLine 80 ZR

Disponible avec trois passages d'air différents

jusqu'à 20 m

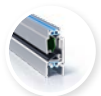
✓

✓

×

×

voir p. 20



DucoFlat 80 ZR

Aérateur plat

jusqu'à 15 m

✓

✓

×

×

voir p. 22

SOLUTIONS DE VENTILATION SPÉCIFIQUES



DucoMax ZR HD

Pour toits inclinés



jusqu'à 20 m

Pose à travers un toit incliné

voir p. 36



DucoSmart 60

Déduction hauteur de vitrage minimale

jusqu'à 20 m

✓

×

×

×

voir p. 40



Silenzio ZR

Amortisseur acoustique mural design



jusqu'à 20 m

Pose à travers un mur (extérieur)

voir p. 42

Légende



Insonorisation
Convient à des projets impliquant une nuisance sonore **faible** ou **élevée (+)**



jusqu'à XX m

Hauteur d'encastrement maximale conseillée
En fonction de la situation d'installation, voir fr.duco.eu/hauteur-de-montage pour plus d'informations.



Également en version Tronic
Applicable au DucoTronic System (voir page 44)

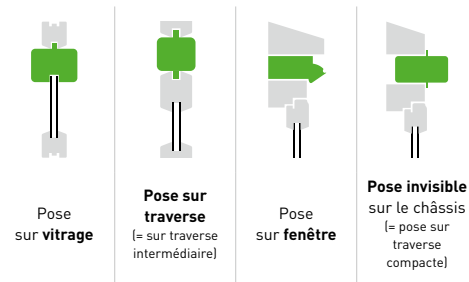


Également en modèle 10 Pa
Applicable aux projets non résidentiels ou à hauts débits



















































Aérateur ignifuge




























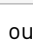


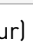
CONFIGURATIONS
D'ENCASTREMENT POSSIBLES →



AÉRATEURS ISOPHONIQUES pour faible nuisance sonore

	TopVent ZR AK Ventilation discrète TronicVent AK Ventilation à la demande	   jusqu'à 40 m					voir p. 8 voir p. 12
	SkyVent ZR AK Pour construction en hauteur TronicSkyVent AK Ventilation à la demande	   jusqu'à 70 m					voir p. 10 voir p. 12
	GlasVent 100 ZR AK Aérateur isophonique	  jusqu'à 40 m					voir p. 26
	FireMax EW ZR Ignifuge	   jusqu'à 40 m*	 EW30			 EW90	voir p. 28
	FireMax EI ZR Ignifuge et isophonique	   jusqu'à 40 m*					voir p. 30
	MiniMax ZR Pose « invisible »	    jusqu'à 40 m					voir p. 32

AÉRATEURS ISOPHONIQUES pour nuisance sonore élevée

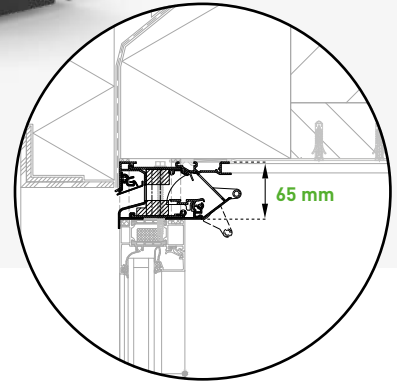
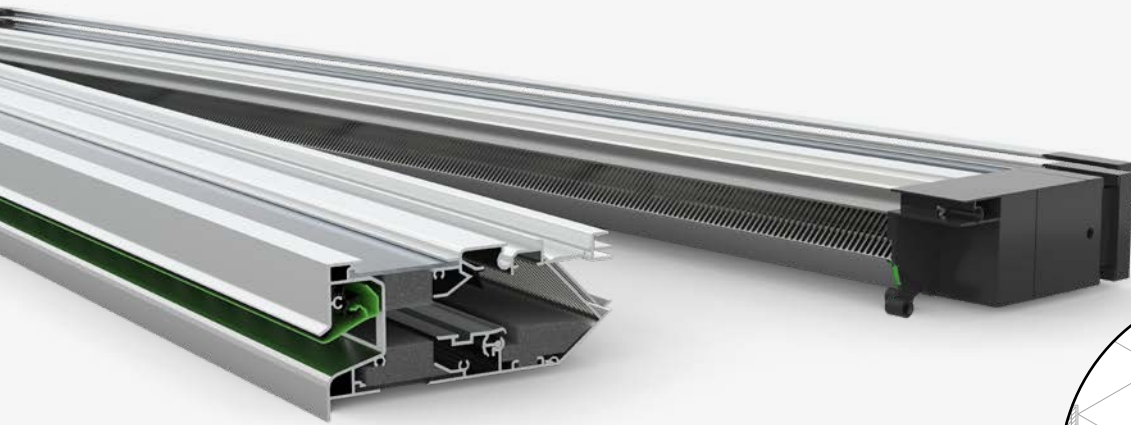
	TopVent ZR AK+ Ventilation discrète TronicVent AK+ Ventilation à la demande	   jusqu'à 40 m					voir p. 8 voir p. 12
	SkyVent ZR AK+ Pour construction en hauteur TronicSkyVent AK+ Ventilation à la demande	  jusqu'à 70 m					voir p. 10 voir p. 12
	DucoMax ZR Pour nuisance sonore élevée	    jusqu'à 40 m					voir p. 34
	SkyMax ZR Pour construction en hauteur	  jusqu'à 70 m					voir p. 34

* En cas de pose visible d'un aérateur avec détalonnage 20 et 25, il convient de respecter une hauteur d'encastrement maximale de 20 m.

AÉRATEUR AVEC PROTECTION SOLAIRE

La gamme **DucoTwin** propose des aérateurs avec écrans intégrés comme protection solaire extérieure. Consultez notre brochure « Protection solaire en toile » pour plus d'informations.





TopVent ZR (AK+)

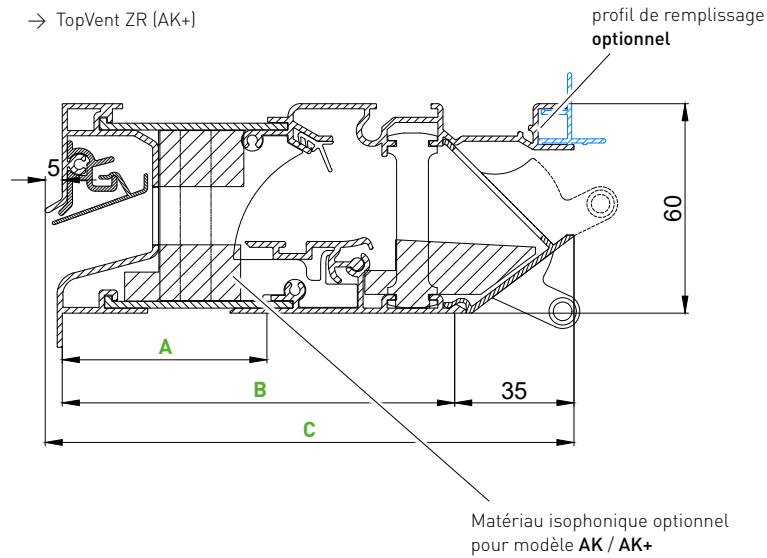
Compact et esthétique

Avec la gamme **TopVent**, DUCO met le confort énergétique, acoustique et thermique au premier plan. Esthétiquement, l'aérateur est magnifiquement mis en valeur grâce à la **perforation invisible**. Le flux d'air ascendant garantit un climat intérieur sain et confortable. L'aérateur garantit un montage rapide, une stabilité élevée sur la fenêtre et la **classe d'étanchéité à l'air la plus élevée**. Le côté supérieur est transparent et muni de raccords renforcés en fibre de verre préforés. La gouttière d'ancrage au-dessus assure un ancrage rapide et robuste avec la construction fixe.

- Esthétique optimale grâce à une **perforation « invisible »**
- Pose sur **chaque profilé de fenêtre** : profondeurs de 60 à 215 mm
- **Hauteur de l'aérateur d'à peine 60 mm**
- **Pont thermique plastique** en dessous et au-dessus



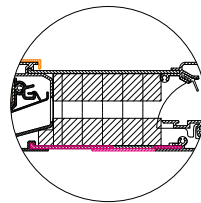
Hauteur d'application en fonction de la situation de pose, voir fr.duco.eu/hauteur-de-montage pour plus d'informations.



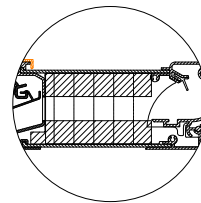
MODÈLES - PROFONDEUR DU COFFRE

Modèle	Dimensions (voir dessin)		
	A	B	C
Corto	60	85	125
Medio	60	115	155
Alto	110*	165	205
Largo	160*	215	255

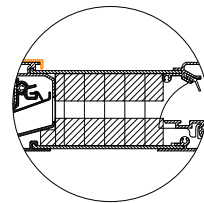
* Également applicable à partir de 60 mm avec un profilé inférieur allongé.



Profilé inférieur prolongé



AK



AK+

→ Valeurs de ventilation

Modèle	q ₁ SOUS 2 Pa (en m ³ /h/m)	q ₁ SOUS 10 Pa (en m ³ /h/m)	L ₀ SOUS 2 Pa	L ₀ SOUS 10 Pa
TopVent ZR	69	83	0,1	0,1
TopVent ZR AK	69	83	0,1	0,1
TopVent ZR AK+	48	58	0,1	0,1

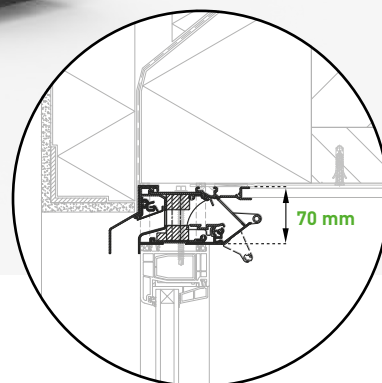
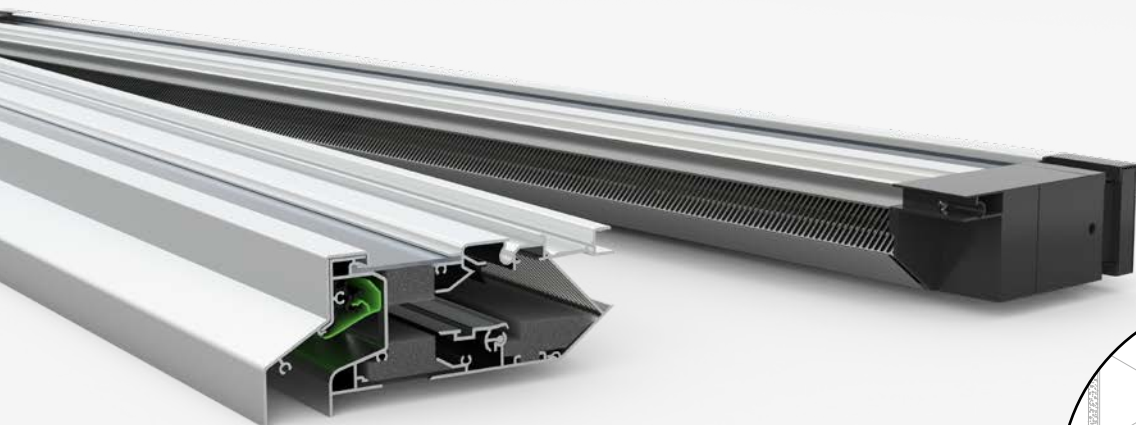
* Selon la norme NEN EN ISO 717

CLASSE D'AUTORÉGULATION : **P3**

→ Valeurs acoustiques

Type TopVent ZR	D _{n,e} , W (C;C _{tr}) [*] en dB					
	POSITION OUVERTE			POSITION FERMÉE		
	STD	AK	AK+	STD	AK	AK+
Corto	31 [-1;-2]	33 [0;-1]	✗	43 [0;-1]	43 [0;-1]	✗
Medio		34 [0;-2]	✗	47 [0;-2]	52 [-1;-3]	✗
Alto		36 [-1;-2]	38 [-1;-3]	47 [0;-2]	55 [0;-3]	55 [0;-3]
Largo		37 [0;-2]	40 [0;-2]	47 [0;-2]	56 [-1;-4]	56 [-1;-4]

* Selon la norme NEN EN ISO 717



Pose **sur fenêtre**

SkyVent ZR (AK+)

Pour constructions hautes jusqu'à 70 mètres !

Le **SkyVent** offre les mêmes avantages et valeurs que le TopVent (voir page 8), mais il est en plus équipé d'un profilé extérieur en aluminium pour une **étanchéité maximale au vent et à l'eau**. En conséquence, le **SkyVent** est applicable à de plus grandes hauteurs (jusqu'à 70 mètres) en pose visible (= discret) et invisible.

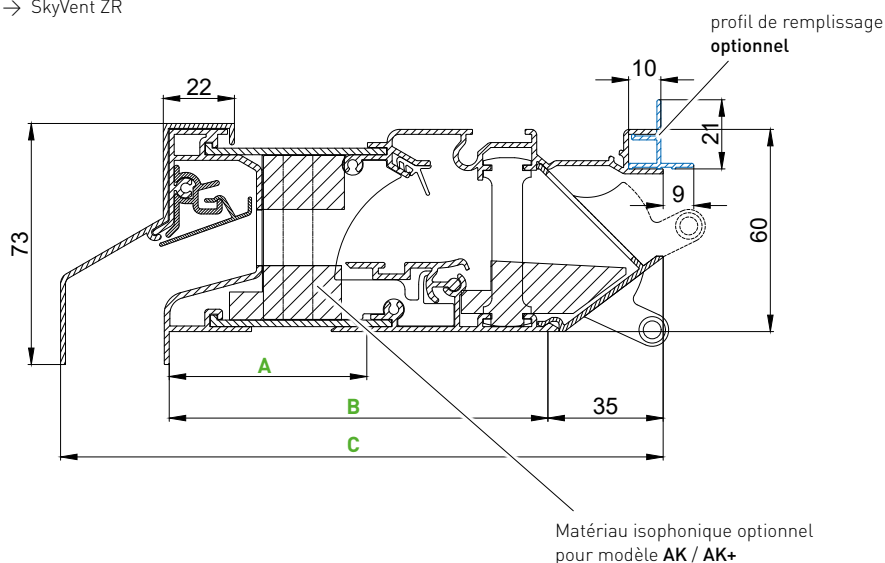


- Pour constructions en hauteur : **jusqu'à 70m de haut !**
- **Ventilation** « hautes performances »
- Capot extérieur esthétique
- **Classe la plus élevée en termes** d'étanchéité au vent et à l'eau



Hauteur d'application en fonction de la situation de pose, voir fr.duco.eu/hauteur-de-montage pour plus d'informations.

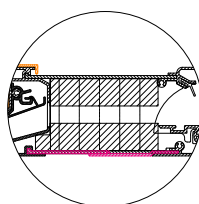
→ SkyVent ZR



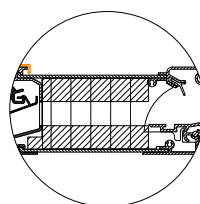
MODÈLES - PROFONDEUR DU COFFRE

Modèle	Dimensions (voir dessin)		
	A	B	C
Corto	60	85	153
Medio	60	115	183
Alto	110*	165	233
Largo	160*	215	283

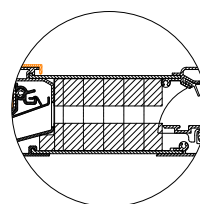
* Également applicable à partir de 60 mm avec un profilé inférieur allongé.



Profilé inférieur prolongé



AK



AK+

→ Valeurs de ventilation

Modèle	q ₁ SOUS 2 Pa (en m³/h/m)	q ₁ SOUS 10 Pa (en m³/h/m)	L ₀ SOUS 2 Pa	L ₀ SOUS 10 Pa
SkyVent ZR	69	83	0,1	0,1
SkyVent ZR AK	69	83	0,1	0,1
SkyVent ZR AK+	48	58	0,1	0,1

* Selon la norme NEN EN ISO 717

CLASSE D'AUTORÉGULATION : **P3**

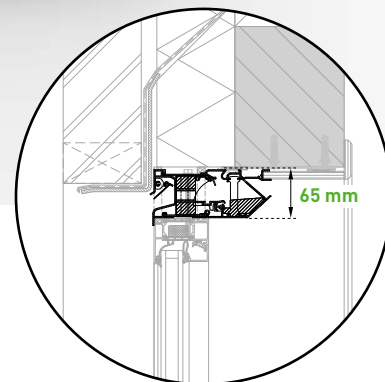
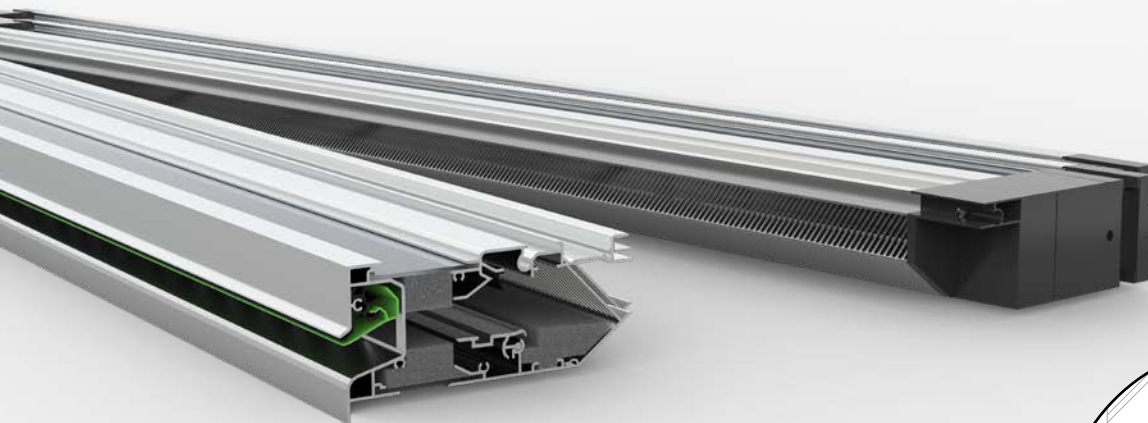
→ Valeurs acoustiques

Type SkyVent ZR	D _{n,e} , W (C;C _{tr}) en dB					
	POSITION OUVERTE			POSITION FERMÉE		
	STD	AK	AK+	STD	AK	AK+
Corto	31 [-1;-2]	33 [0;-1]	✗	43 [0;-1]	43 [0;-1]	✗
Medio		34 [0;-2]	✗	47 [0;-2]	52 [-1;-3]	✗
Alto		36 [-1;-2]	38 [-1;-3]	47 [0;-2]	55 [0;-3]	55 [0;-3]
Largo		37 [0;-2]	40 [0;-2]	47 [0;-2]	56 [-1;-4]	56 [-1;-4]

* Selon la norme NEN EN ISO 717



→ Dimensions et informations de commande : voir page 48 → Commandes et accessoires : voir page 58 → Montage & garantie : voir page 63
→ Caractéristiques détaillées : voir page 64 et 67 → Tronic : voir page 44



Pose **sur fenêtre**

TronicVent (AK+)

L'aérateur le plus intelligent d'Europe !

Le **TronicVent (AK+)** est un aérateur à commande électronique qui est lié à un système DucoTronic. Les capteurs du système de ventilation mesurent le taux de CO₂ et la température et commandent **l'ouverture et la fermeture automatique de l'aérateur en fonction de ceux-ci**. Cela ne se fait qu'aux endroits et aux moments où cela est nécessaire et de manière totalement invisible. Ce système de commande à la demande intelligent assure un confort optimal et un fonctionnement économe en énergie du système de ventilation.

Le **TronicVent (AK+)** est un **aérateur** rapidement et facilement à installer sur des fenêtres de 60 à 215 mm de profondeur. L'unité de commande électronique peut facilement être encliquetée par la suite.

Le **TronicVent (AK+)** atténue les bruits extérieurs grâce à un matériau **insonorisant** muni par défaut (AK) ou en option (AK+). Le couvercle intérieur esthétique est facilement amovible et assure un flux d'air ascendant.

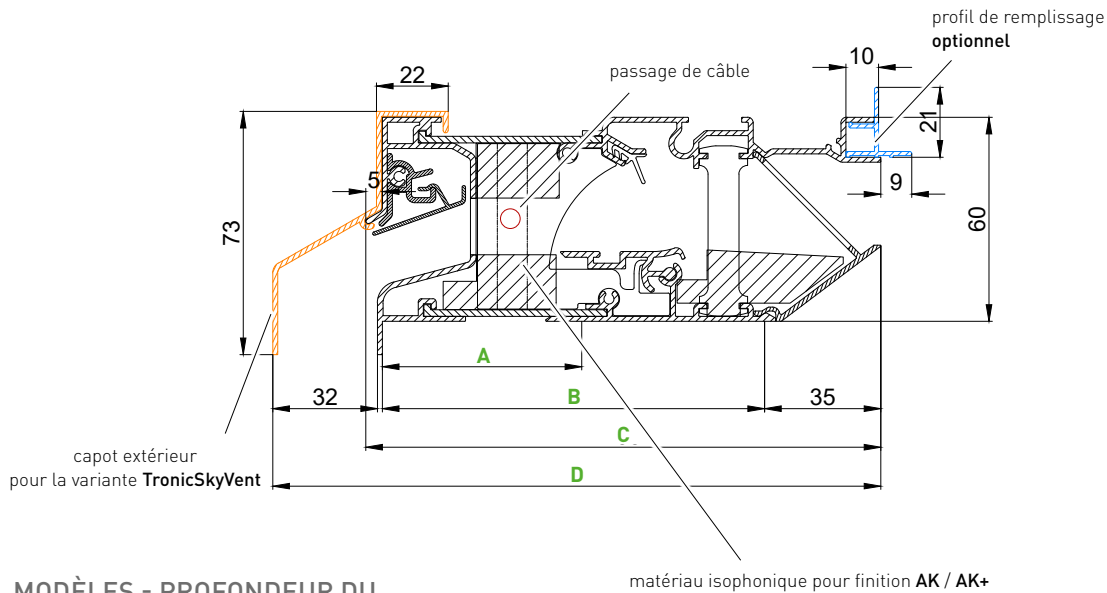
Le **TronicSkyVent** a été doté d'un profilé extérieur en aluminium pour assurer une étanchéité au vent et à l'eau maximale. Idéal pour une utilisation dans une construction en hauteur jusqu'à **70 mètres**.

- **SILENCIEUX** : atténuation acoustique jusqu'à 40 dB(A) en position ouverte !
- **INTELLIGENT** : commande entièrement automatique sur la base du taux de CO₂ et de la température
- **HIGH-TECH** : unités de commande encliquetable via une partie intérieure amovible
- **DESIGN** : intégration invisible



*70 m pour le TronicSkyVent
Hauteur d'application en fonction de la situation de pose,
voir fr.duco.eu/hauteur-de-montage pour plus d'informations.

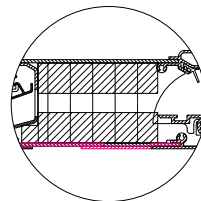
→ Tronic(Sky)Vent



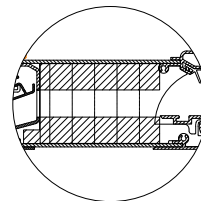
MODÈLES - PROFONDEUR DU COFFRE

matériau isophonique pour finition AK / AK+

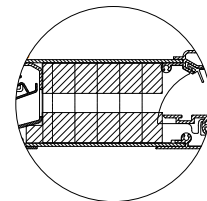
Modèle	Dimensions (voir dessin)			
	A	B	C	D**
Medio	60	115	155	178
Alto	110*	165	205	228
Largo	160*	215	255	278



Profilé inférieur prolongé



AK



AK+

* Également applicable à partir de 60 mm avec un profilé inférieur allongé.
** Applicable avec la variante TronicSkyVent.

→ Valeurs de ventilation

Modèle	q ₁ sous 2 Pa (en m ³ /h/m)	q ₁ sous 10 Pa (en m ³ /h/m)	L ₀ sous 2 Pa (taille nominale 500 mm)	L ₀ sous 10 Pa (taille nominale 500 mm)
Tronic(Sky)Vent	68	89	0,2	0,2
Tronic(Sky)Vent AK	68	89	0,2	0,2
Tronic(Sky)Vent AK+	47	61	0,2	0,2

Selon NBN EN ISO 717

CLASSE D'AUTORÉGULATION : **P3**

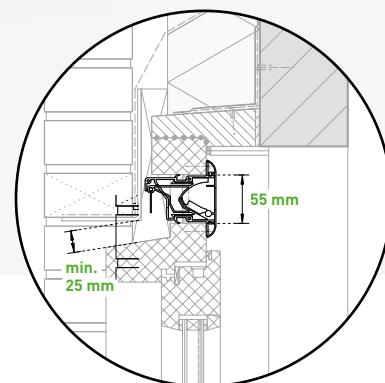
→ Valeurs acoustiques

Type Tronic(Sky)Vent	D _{n,e} , W (C;C _{ir}) [*] en dB					
	POSITION OUVERTE			POSITION FERMÉE		
	STD	AK	AK+	STD	AK	AK+
Medio	31 [-1;-2]	34 [0;-2]	✗	47 [0;-2]	52 [-1;-3]	✗
Alto		36 [-1;-2]	38 [-1;-3]		55 [0;-3]	55 [0;-3]
Largo		37 [0;-2]	40 [0;-2]		56 [-1;-4]	56 [-1;-4]

* Selon la norme NEN EN ISO 717



→ Dimensions et informations de commande : voir page 48 → Commandes et accessoires : voir page 58 → Montage & garantie : voir page 63
→ Caractéristiques détaillées : voir page 67 → Tronic : voir page 44



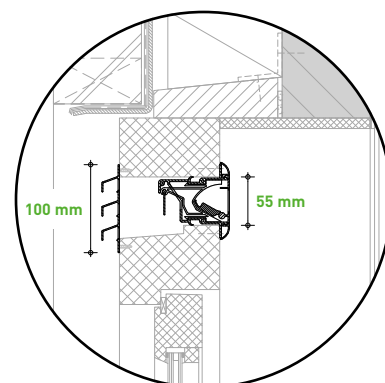
Pose « invisible »
sur le châssis

DucoFit 50 ZR EasyFit 50 ZR

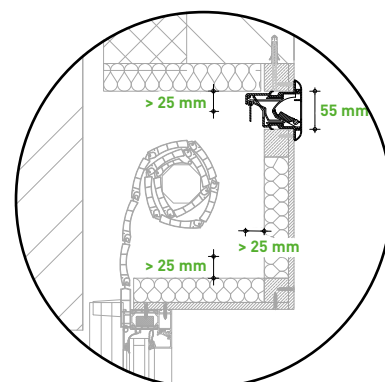
Pose ultra rapide / aérateur idéal

Le **DucoFit 50 ZR** est un aérateur à clapet autoréglable spécifiquement développé pour une pose « invisible » sur le châssis. La grille intérieure attrayante et arrondie peut être utilisée dans toutes les situations de construction (nouvelles constructions et projets de rénovation). L'aérateur est équipé par défaut de trous de vis préforés. Les vis sont « invisibles » une fois fixées. L'aérateur et la commande forment un seul et même élément. Cela permet d'obtenir une **finition soignée** , par exemple en peignant autour de l'aérateur. En outre, il peut être **facilement nettoyé** .

L'**EasyFit 50 ZR** est une version optimisée du DucoFit 50 ZR, conçue spécialement pour les fenêtres en bois. Les embouts arrondis assurent une étanchéité maximale (classe 3) et une intégration sans effort dans une fente fraisée.



Pose visible
sur le châssis



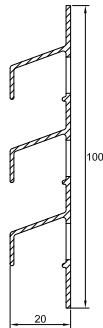
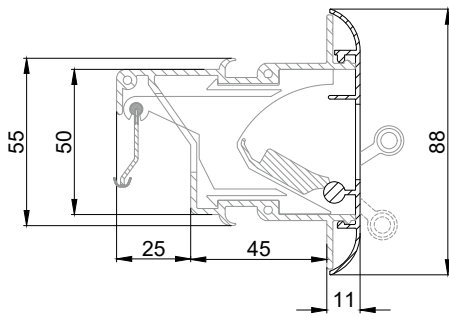
Pose « invisible »
dans des coffres de volets roulants

- **Pose « invisible »** sur le châssis
- **Pose facile**, rapide et propre
- Étanchéité à l'aide d'une **co-extrusion unique**
- L'aérateur et la commande forment **un seul et même élément**

jusqu'à
20 m

Hauteur d'application en fonction de la situation de pose,
voir fr.duco.eu/hauteur-de-montage pour plus d'informations.

→ DucoFit 50 ZR / EasyFit 50 ZR

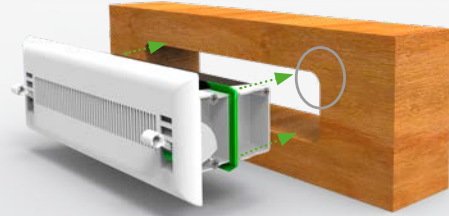


**OPTION :
PROFIL EXTÉRIEUR**

Pose visible avec profil extérieur optionnel.

RAINURE D'ENCASTREMENT

Selon la rainure d'encastrement, on peut opter pour le **DucoFit 50 ZR** ou l'**EasyFit 50 ZR**.



DucoFit 50 ZR
pour des rainures à **angles droits**



EasyFit 50 ZR
pour **fenêtres en bois à rainure fraisée** (coins arrondis)

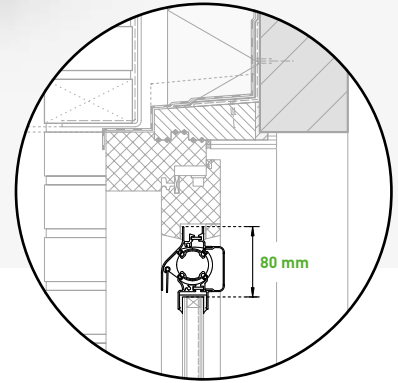
* Pour une étanchéité optimale, il convient d'utiliser une fraise d'un diamètre de 22 mm.

→ Valeurs de ventilation et acoustiques

Modèle	q ₁ SOUS 2 Pa (en m ³ /h/m)	q ₁ SOUS 10 Pa (en m ³ /h/m)	L ₀ SOUS 2 Pa	L ₀ SOUS 10 Pa	D _{n,e} , W (C _{tr}) [*]	
					POSITION OUVERTE	POSITION FERMÉE
DucoFit 50 ZR EasyFit 50 ZR	59,8	62,5	0,01	-0,01	28 (-1;-2)	50 (-1,-2)

* Selon la norme NEN EN ISO 717

CLASSE D'AUTORÉGULATION : **P3**

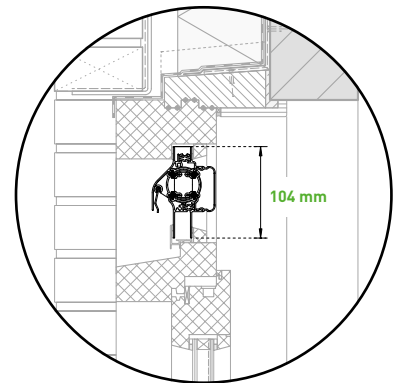


Pose sur vitrage

DucoTon 80 ZR

Un classique intemporel

Le **DucoTon 80 ZR** est un aérateur « Tonneau rotatif » autoréglable avec un profil extérieur au design « Soft-Line ». Ce produit a été introduit en 1992 et a depuis été utilisé avec succès pour divers projets.



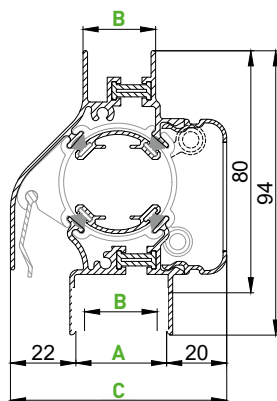
Pose sur traverse

- Design « Soft-Line » **DUCO authentique**
- **Double étanchéité** avec brosses munies d'un insert finseal
- **La déduction de hauteur de vitrage de 80** convient bien
- Excellent **fonctionnement thermique**
- Applicable pour **toute épaisseur de vitrage** (jusqu'à 36 mm)

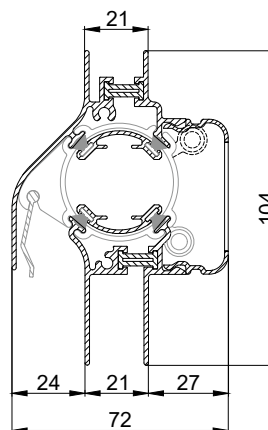


Hauteur d'application en fonction de la situation de pose, voir fr.duco.eu/hauteur-de-montage pour plus d'informations.

→ DucoTon 80 ZR
pose de vitrage



→ DucoTon 80 ZR
pose de traverse



MODÈLES - FEUILLURE DE VITRAGE

	Dimension (mm)						
Feuillure de vitrage (A)	12**	21	26	30	34	38	42
Épaisseur de vitrage* (B)	6	15	21	24	28	32	36
Profondeur de l'aérateur (C)	72	72	72	72	79	79	79

GG 12 : Bi-Color et clapet autoréglable [ZR] pas possible

GG 21 : Uniquement disponible en DAR, RAL 9010 ou RAL 9001 et clapet autoréglable [ZR] pas possible

* L'épaisseur de vitrage mentionnée est applicable au joint de vitrage [DUCO]. Pour le mastic, il faut prévoir de 4 à 8 mm au minimum entre l'épaisseur du verre et la feuillure de vitrage.

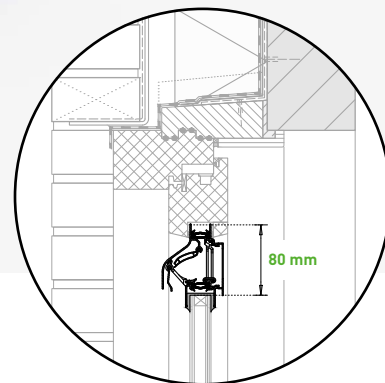
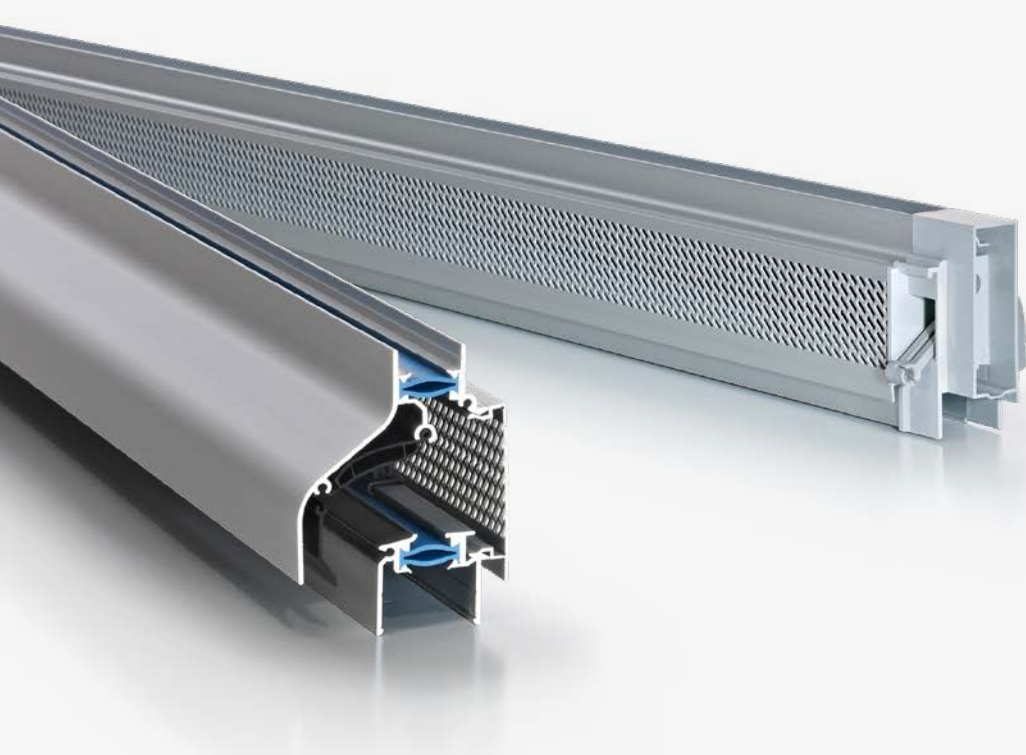
** Pour la feuillure de vitrage 12, il n'y a pas de rupture thermique.

→ Valeurs de ventilation et acoustiques

Modèle	q_1 sous 2 Pa (en m ³ /h/m)	q_1 sous 10 Pa (en m ³ /h/m)	L_0 sous 2 Pa	L_0 sous 10 Pa	$D_{n,e}, W(C;C_{tr})^*$	
					POSITION OUVERTE	POSITION FERMÉE
DucoTon 80 ZR	44,3	56,6	0,01	0,00	27 (-1;-1)	34 (0;-1)

* Selon la norme NEN EN ISO 717

CLASSE D'AUTORÉGULATION : **P3**

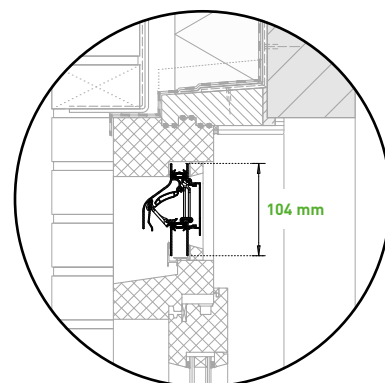


Pose sur vitrage

DucoKlep 80 ZR

Grille intérieure plate

DucoKlep 80 ZR est un aérateur à clapet autoréglable avec une grille intérieure complètement plate. Il est dès lors adapté pour une application dans la partie fixe d'une fenêtre coulissante. En option, l'aérateur peut être équipé d'une manette à pousse.



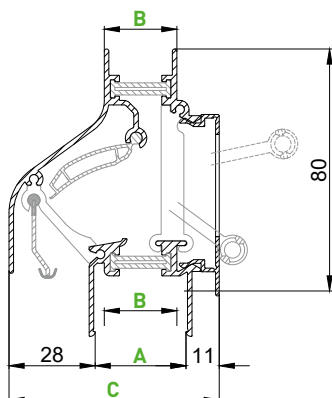
Pose sur traverse

- Design << Soft-Line >> **DUCO authentique**
- Applicable dans des pièces fixes d'une **fenêtre coulissante**
- **La déduction de hauteur de vitrage de 80** convient bien
- **Débit d'air considérable**
- Applicable pour **toute épaisseur de vitrage** (jusqu'à 48 mm)

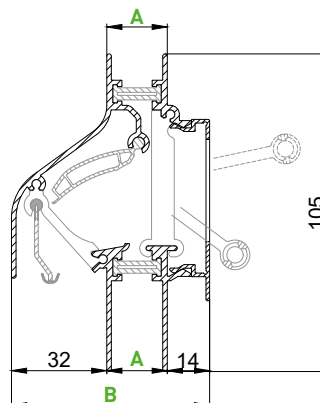


Hauteur d'application en fonction de la situation de pose, voir fr.duco.eu/hauteur-de-montage pour plus d'informations.

→ DucoKlep 80 ZR
pose de vitrage



→ DucoKlep 80 ZR
pose de traverse



MODÈLES - FEUILLURE DE VITRAGE

	Dimension (mm)							
Feuillure de vitrage (A)	26	30	34	38	42	46	50	54
Épaisseur de vitrage* (B)	20	24	28	32	36	40	44	48
Profondeur de l'aérateur (C)	63	67	71	75	79	83	87	91

* L'épaisseur de vitrage mentionnée est applicable au caoutchouc de vitrage (Duco). Pour le mastic, il faut prévoir de 4 à 8 mm au minimum entre l'épaisseur du verre et la feuillure de vitrage.

FINITIONS AVEC PROFIL DE TRAVERSE

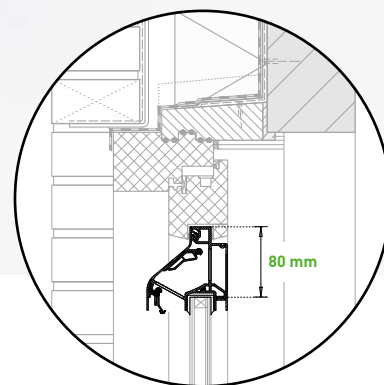
	Dimension (mm)	
Profil de traverse (A)	20	24
Profondeur de l'aérateur (B)	66	70

→ Valeurs de ventilation et acoustiques

Modèle	q ₁ SOUS 2 Pa (en m ³ /h/m)	q ₁ SOUS 10 Pa (en m ³ /h/m)	L ₀ SOUS 2 Pa	L ₀ SOUS 10 Pa	D _{n,e} W (C;C _{tr})'	
					POSITION OUVERTE	POSITION FERMÉE
DucoKlep 80 ZR	55,9	56,3	-0,02	0,03	25 [0;-1]	37 [0;0]

* Selon la norme NEN EN ISO 717

CLASSE D'AUTORÉGULATION : **P3**

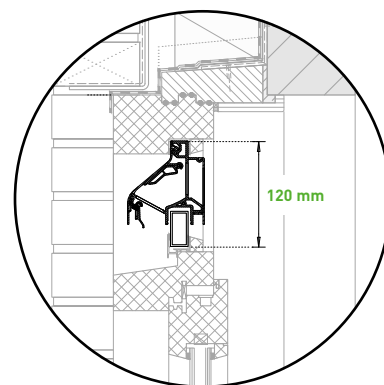


Pose sur vitrage

DucoLine 80 ZR

Disponible avec trois passages d'air différents

Le DucoLine 80 ZR est un aérateur à clapet autoréglable qui fournit une ventilation optimale à n'importe quelle pièce. Le design du côté intérieur présente désormais un aérateur intérieur totalement plat. Le choix de la manette détermine la capacité de ventilation.



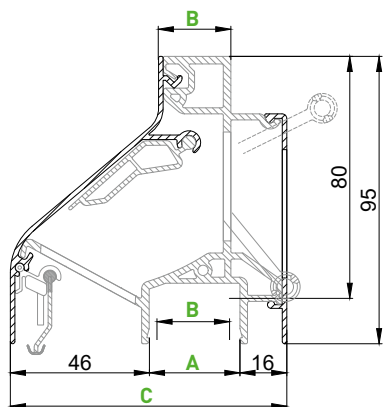
Pose sur traverse

- Un aérateur, disponible avec **trois passages d'air différents**
- **La déduction de hauteur de vitrage de 80** convient bien
- Excellent **fonctionnement thermique**
- **Aérateur intérieur perforé totalement plat**
- Applicable pour **toute épaisseur de vitrage** (jusqu'à 46 mm)

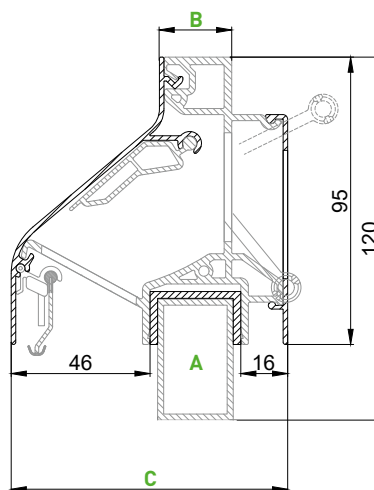


Hauteur d'application en fonction de la situation de pose, voir fr.duco.eu/hauteur-de-montage pour plus d'informations.

→ DucoLine 80 'ZR'
pose sur vitrage



→ DucoLine 80 'ZR'
pose sur traverse



MODÈLES - FEUILLURE DE VITRAGE

	Dimension (mm)						
Feuillure de vitrage (A)	26	30	34	38	42	48	52
Épaisseur de vitrage* (B)	20	24	28	32	36	42	46
Profondeur de l'aérateur (C)	88	92	96	100	104	110	114

* L'épaisseur de vitrage mentionnée est applicable au caoutchouc de vitrage (Duco). Pour le mastic, il faut prévoir de 4 à 8 mm au minimum entre l'épaisseur du verre et la feuillure de vitrage.

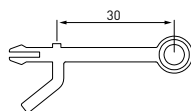
FINITIONS AVEC PROFIL CREUX

	Dimension (mm)		
Profil creux (A)	40 x 20	40 x 25	40 x 35
Profil supérieur (B)	20	24	36
Profondeur de l'aérateur (C)	88	91	104

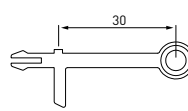
MANETTES

Le choix de la manette détermine la capacité de ventilation.

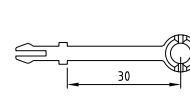
→ Manette **DucoLine 30 / 10**
Aussi disponible en plus grande longueur (DucoLine 50 / 10)



→ Manette **DucoLine 30 / 17**
Aussi disponible en plus grande longueur (DucoLine 50 / 17)



→ Manette **30**
Aussi disponible en plus grande longueur (voir page 58)



→ Valeurs de ventilation et acoustiques

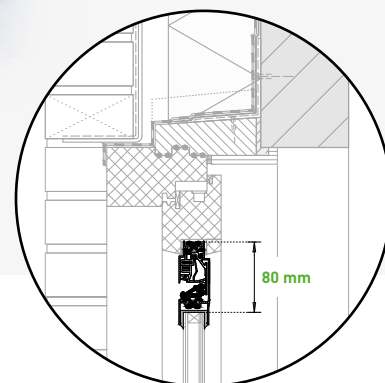
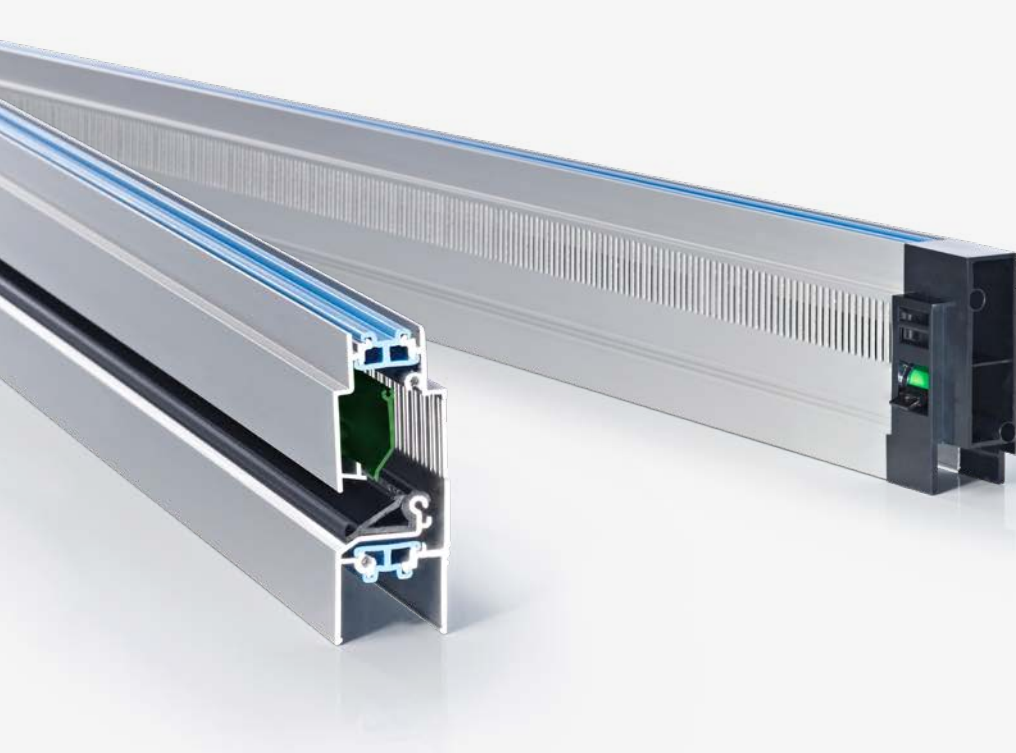
Type DucoLine 80 ZR	q ₁ sous 2 Pa (en m³/h/m)	q ₁ sous 10 Pa (en m³/h/m)	L ₀ sous 2 Pa	L ₀ sous 10 Pa	D _{n,e} , W (C;C _{tr})*	
					POSITION OUVERTE	POSITION FERMÉE
Manette DucoLine 30 / 10	59,0	52,0	0,02	-0,01	29 [-1;-2]	33 [-1;-2]
Manette DucoLine 30 / 17	82,8	75,5	0,02	-0,01	28 [-1;-2]	33 [-1;-2]
Manette 30	106,7	98,5	0,02	-0,01	26 [0;0]	33 [-1;-2]

* Selon la norme NEN EN ISO 717

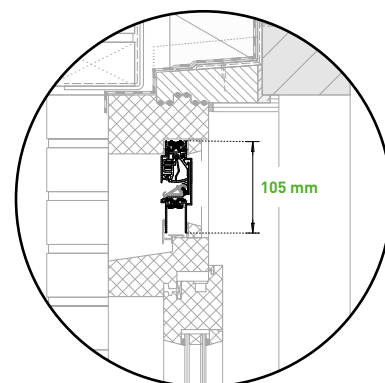
CLASSE D'AUTORÉGULATION : **P3**



→ Dimensions et informations de commande : voir page 48 → Commandes et accessoires : voir page 58 → Montage & garantie : voir page 63
→ Caractéristiques détaillées : voir page 64



Pose sur vitrage



Pose sur traverse

DucoFlat 80 ZR

Aérateur à clapet plat autoréglable

Le **DucoFlat 80 ZR** est un aérateur à clapet autoréglable spécialement conçu pour une application dans les parties coulissantes et fixes d'une fenêtre ou porte coulissante. L'aérateur a une déduction hauteur de vitrage de seulement 80 mm.

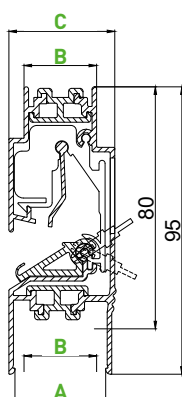
Remarque : **DucoFlat 80 ZR** s'applique uniquement aux fenêtres coulissantes dans des bâtiments de faible hauteur jusqu'à 15 m (en fonction de la situation d'installation, voir fr.duco.eu/hauteur-de-montage pour plus d'informations) et est toujours équipée d'un clapet autoréglable (ZR).

- **Aérateur totalement plat**
- Applicable dans **des pièces coulissantes et fixes d'une fenêtre ou d'une porte coulissante**
- **La déduction de hauteur de vitrage de 80** convient bien

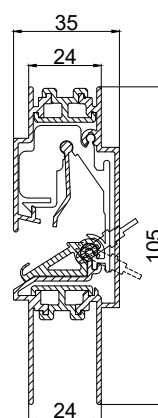


Hauteur d'application en fonction de la situation de pose, voir fr.duco.eu/hauteur-de-montage pour plus d'informations.

→ DucoFlat 80 ZR
pose sur vitrage



→ DucoFlat 80 ZR
pose sur traverse

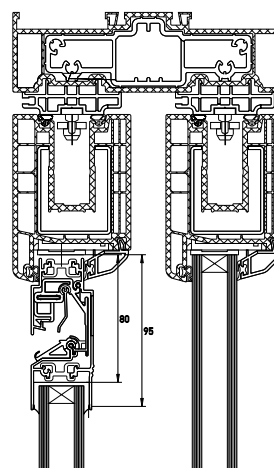


MODÈLES - FEUILLURE DE VITRAGE

	Dimension (mm)		
Feuille de vitrage (A)	30	34	38
Épaisseur de vitrage* (B)	24	28	32
Profondeur de l'aérateur (C)	35	39	43

* L'épaisseur de vitrage mentionnée est applicable au caoutchouc de vitrage (Duco). Pour le mastic, il faut prévoir de 4 à 8 mm au minimum entre l'épaisseur du verre et la feuillure de vitrage.

Exemple de pose **sur vitrage**
dans une fenêtre coulissante



→ **Valeurs de ventilation et acoustiques**

Modèle	q ₁ SOUS 2 Pa (en m ³ /h/m)	q ₁ SOUS 10 Pa (en m ³ /h/m)	L ₀ sous 2 Pa	L ₀ sous 10 Pa	D _{n,e} W (C;C _{tr})'	
					POSITION OUVERTE	POSITION FERMÉE
DucoFlat 80 ZR	49,7	68,3	-0,02	-0,01	27 (0;-1)	44 (0;0)

* Selon la norme NEN EN ISO 717

CLASSE D'AUTORÉGULATION : **P3**

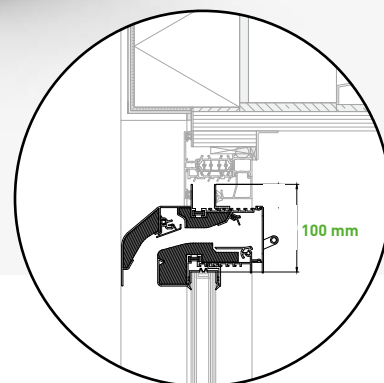


→ Dimensions et informations de commande : voir page 48 → Commandes et accessoires : voir page 58 → Montage & garantie : voir page 63
→ Caractéristiques détaillées : voir page 64

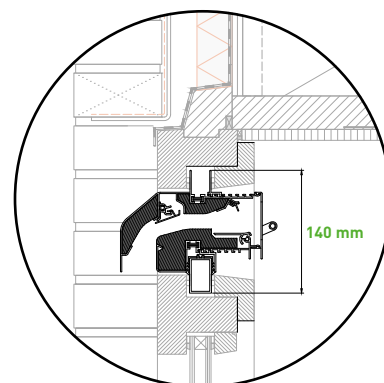


DucoTronic System





Pose sur vitrage



Pose sur traverse

GlasVent 100 ZR AK

Aérateur isophonique

Ce nouvel aérateur avec atténuation acoustique peut être utilisée pour toutes les épaisseurs de verre de 8* à 56 mm ! Pose possible au-dessus du vitrage (déduction 100 mm) ou sur traverse. Le **GlasVent 100 ZR AK** est idéal en combinaison avec le verre sous vide (pour des épaisseurs de verre de 8 à 12 mm). Le clapet d'aération en aluminium assure une excellente étanchéité à l'eau et au vent. Cet aérateur isophonique esthétique peut donc être utilisée sans problème dans les constructions en hauteur.

* Une épaisseur de verre de 8 mm est possible en combinaison avec une feuillure de vitrage de 16 mm. Il convient alors d'utiliser un produit remplaçant le mastic, du mastic d'étanchéité ou un produit d'étanchéité tel que Renoseal, Monuseal et Dow corning. Les épaisseurs de verre à partir de 10 mm sont applicables avec du caoutchouc de vitrage.

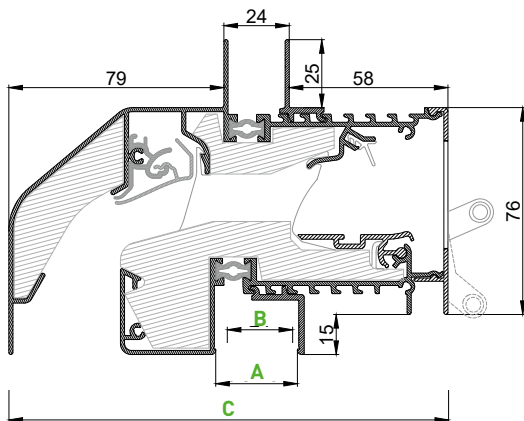
- Applicable pour toutes les épaisseurs de verre de 8* à 56 mm
- Idéal en combinaison avec le **vitrage sous vide**
- Chef de file pour les **projets de rénovation**



jusqu'à
40 m

Hauteur d'application en fonction de la situation de pose, voir fr.duco.eu/hauteur-de-montage pour plus d'informations.

→ GlasVent 100 ZR AK
pose sur vitrage



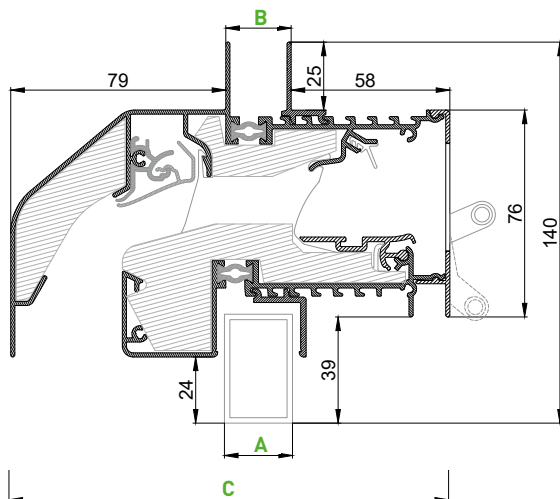
MODÈLES - FEUILLURE DE VITRAGE

	Dimension (mm)												
Feuille de vitrage (A)	16	16	18	26	30	34	38	42	46	50	54	58	62
Épaisseur de vitrage** (B)	8*	10	12	20	24	28	32	36	40	44	48	52	56
Profondeur de l'aérateur (C)	162												

* Une épaisseur de verre de 8 mm est possible en combinaison avec une feuille de vitrage de 16 mm. Il convient alors d'utiliser un produit remplaçant le mastic, du mastic d'étanchéité ou un produit d'étanchéité tel que Renoseal, Monuseal et Dow corning. Les épaisseurs de verre à partir de 10 mm sont applicables avec du caoutchouc de vitrage.

** L'épaisseur de vitrage mentionnée est applicable au joint de vitrage (DUCO). Pour le mastic, il faut prévoir de 4 à 8 mm au minimum entre l'épaisseur du verre et la feuille de vitrage.

→ GlasVent 100 ZR AK
pose sur traverse



FINITIONS AVEC PROFIL CREUX

	Dimension (mm)		
Profil creux (A)	40 x 20	40 x 25	40 x 35
Profil supérieur (B)	20	24	36
Profondeur de l'aérateur (C)	162		

→ Valeurs de ventilation et acoustiques

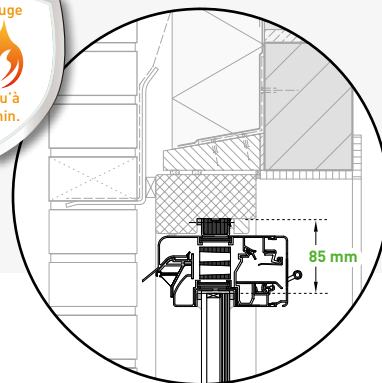
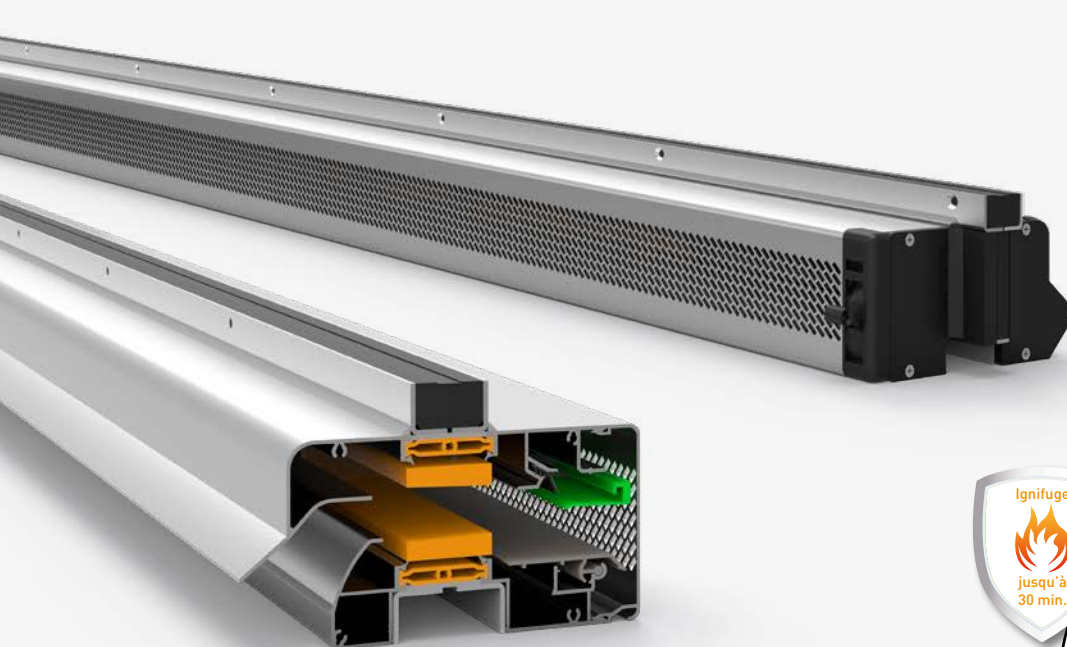
Modèle NBN EN 13141	q_1 SOUS 2 Pa (en $m^3/h/m$)	q_1 SOUS 10 Pa (en $m^3/h/m$)	L_0 sous 2 Pa	L_0 sous 10 Pa	$D_{n,e}, W(C;C_{tr})'$	
					POSITION OUVERTE	POSITION FERMÉE
GlasVent 100 ZR AK	77,4	104,8	-0,07	-0,08	33 (-1;-2)	51 (-1;-4)

* Selon la norme NEN EN ISO 717

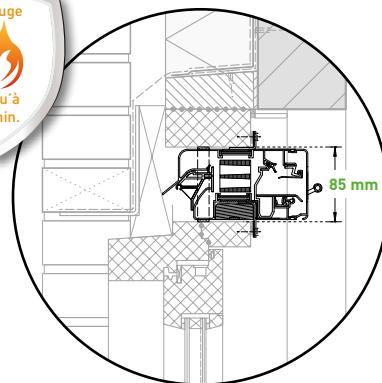
CLASSE D'AUTORÉGULATION : GlasVent 100 ZR AK: **P3**



→ Dimensions et informations de commande : voir page 48 → Commandes et accessoires : voir page 58 → Montage & garantie : voir page 63
→ Caractéristiques détaillées : voir page 64



Pose sur vitrage



Pose « invisible »
sur le châssis

FireMax EW ZR

Ignifuge

Avec le **FireMax ZR**, DUCO était le premier sur le marché à proposer un aérateur coupe-feu et l'a depuis perfectionné. Dans le cas d'une pose sur le châssis, le **FireMax ZR** résiste pas moins de 90 minutes au feu, sur du vitrage ignifuge jusqu'à 30 minutes. En outre, la hauteur d'aérateur a été considérablement réduite, ce qui permet une pose esthétique et plus discrète.

- Ignifuge **des deux côtés**
- **Grille intérieure esthétique** avec déduction hauteur de vitrage minimale
- Convient aux **constructions en hauteur** (jusqu'à 40 m de haut)
- Classe **E90*** (étanchéité aux flammes) et **EW90*** (rayonnement calorifique) dans le cas d'une pose sur le châssis
- Classe **E30*** (étanchéité aux flammes) et **EW30*** (rayonnement calorifique) dans le cas d'une pose sur vitrage
- Pour **fenêtres en bois dur**

* selon les normes EN 13501-2:2007 et A1:2009



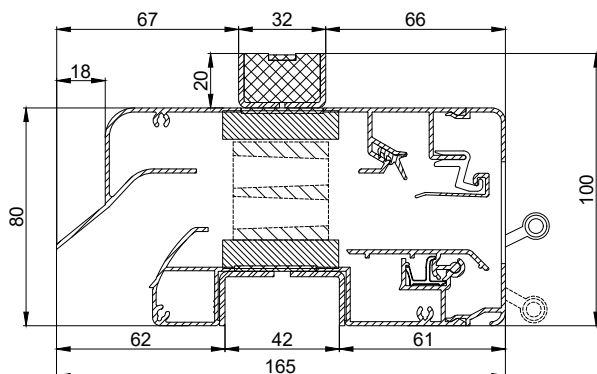
Découvrez l'animation
FireMax sur www.duco.tv



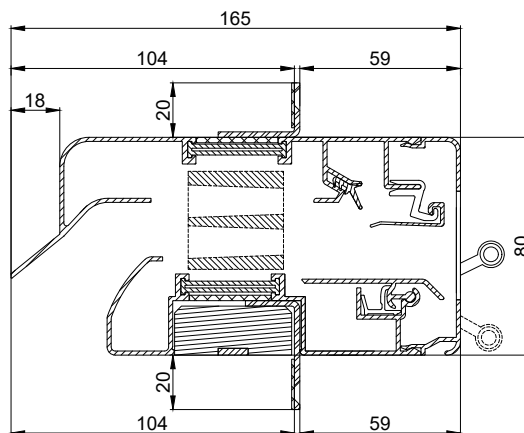
Pose sur vitrage (en vue)		Pose « invisible » sur le châssis
Détalonnage 15	Détalonnage 20 et 25	Toutes les détalonnages
jusqu'à 40 m	jusqu'à 20 m	jusqu'à 40 m

Hauteur d'application en fonction de la situation de pose,
voir fr.duco.eu/hauteur-de-montage pour plus d'informations.

→ FireMax ZR **EW30**
pose sur vitrage



→ FireMax ZR **EW90**
pose « invisible » sur le châssis



DIMENSIONS

Il y a toujours une largeur minimale de 300 mm.

FireMax ZR EW30 (pose sur vitrage) :

La largeur maximale est égale à la largeur maximale du vitrage selon le tableau ci-contre.

FireMax ZR EW90 (pose "invisible" sur le cadre de la fenêtre) :

Largeur maximale : 2500 mm.

		Largeur maximale	Hauteur maximale	Surface maximale
Vetrotech ContraFlam Lite 30 ISO (32 mm)		1800 mm	3600 mm	5,4 m ²
AGC Pyrobelite 9EG (32 mm)		1200 mm	3600 mm	3,6 m ²
		2216 mm	1836 mm	3,3 m ²
Pyroguard	2-EW30/11-2 VI	1000 mm	3240 mm	s.o.
	T-EW30/13-1 VI	1500 mm	3000 mm	s.o.

→ Valeurs de ventilation et acoustiques

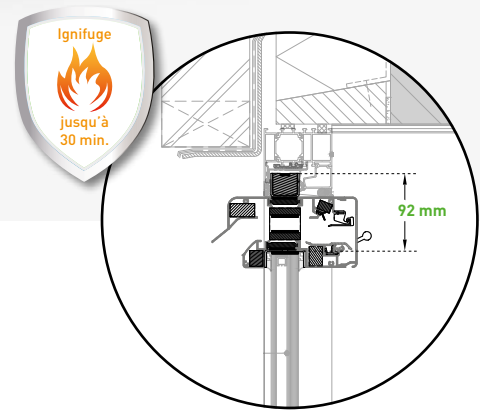
Modèle FireMax EW ZR	q ₁ SOUS 2 Pa (en m ³ /h/m)	q ₁ SOUS 10 Pa (en m ³ /h/m)	L ₀ SOUS 2 Pa	L ₀ SOUS 10 Pa	D _{n,e} W (C;C _{tr})'	
					POSITION OUVERTE	POSITION FERMÉE
Détalonnage 15	88,4	74,6	-0,01	-0,01	35 [-1;-2]	51 [-1;-4]
Détalonnage 20	109,3	99,3	-0,01	-0,01	34 [0;-2]	49 [0;-3]
Lame d'air 25	123,9	105,3	-0,01	-0,01	27 [0;-1]	42 [0;-1]

* Selon la norme NEN EN ISO 717

CLASSE D'AUTORÉGULATION : **P3**



→ Dimensions et informations de commande : voir page 48 → Commandes et accessoires : voir page 58 → Montage & garantie : voir page 63
→ Caractéristiques détaillées : voir page 64



Pose sur vitrage

FireMax EI ZR

Ignifuge et isophonique

Dans la gamme des applications de ventilation ignifuge, le **FireMax ZR** a été développé pour une pose spécifiquement avec des profilés en aluminium (Reynaers MasterLine) avec des vitrages résistants au feu Contraflam 30 (par exemple les modèles , Climalit ou Climaplus). Des solutions ignifuges supplémentaires avec des blocs de refroidissement et un joint de dilatation permettent à cet aérateur de répondre sans problème aux exigences EI.

- Ignifuge **des deux côtés**
- **Grille intérieure esthétique** avec déduction hauteur de vitrage minimale
- Convient aux **constructions en hauteur** (jusqu'à 40 m de haut)
- Classe **E30*** (étanchéité aux flammes), **EW30*** (rayonnement thermique) et **EI30*** (isolation)
- Pour des **profilés en aluminium** (pose sur vitrage)

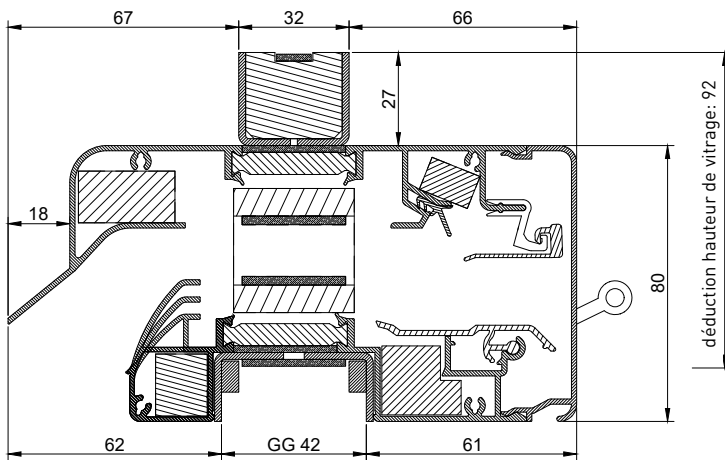
* selon les normes EN 13501-2:2007 et A1:2009



Pose sur vitrage (en vue)	
Détalonnage 15	Détalonnage 20 et 25
jusqu'à 40 m	jusqu'à 20 m

Hauteur d'application en fonction de la situation de pose, voir fr.duco.eu/hauteur-de-montage pour plus d'informations.

→ FireMax **EI30** ZR
pose sur vitrage



DIMENSIONS

Il y a toujours une **largeur minimale de 300 mm**.

La largeur maximale est égale à la largeur maximale du vitrage ou de la porte avec lequel / laquelle le FireMax EI30 est combiné(e).

- Les dimensions maximales testées sur le vitrage sont de 1114,5 mm de largeur x 2292 mm de hauteur.
- Les dimensions maximales testées sur une porte sont de 885,5 mm large x 2137,5 mm de haut.

→ Valeurs de ventilation et acoustiques

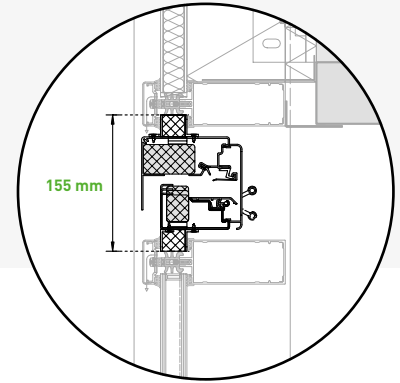
Modèle FireMax EI ZR	q ₁ SOUS 2 Pa (en m ³ /h/m)	q ₁ SOUS 10 Pa (en m ³ /h/m)	L ₀ SOUS 2 Pa	L ₀ SOUS 10 Pa	D _{n,e} W (C;C _{tr})'	
					POSITION OUVERTE	POSITION FERMÉE
Détalonnage 15	65,6	60,3	-0,01	-0,01	35 (-1;-2)	51 (-1;-4)
Détalonnage 20	88,4	74,6	-0,01	-0,01	34 (0;-2)	49 (0;-3)
Lame d'air 25	109,3	99,3	-0,01	-0,01	27 (0;-1)	42 (0;-1)

* Selon la norme NEN EN ISO 717

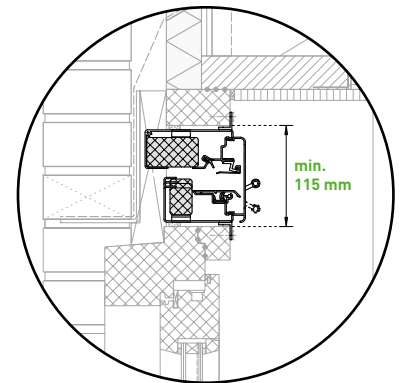
CLASSE D'AUTORÉGULATION : **P3**



→ Dimensions et informations de commande : voir page 48 → Commandes et accessoires : voir page 58 → Montage & garantie : voir page 63
→ Caractéristiques détaillées : voir page 64



Pose sur traverse



Pose « invisible »
sur le châssis

MiniMax ZR

Pose « invisible »

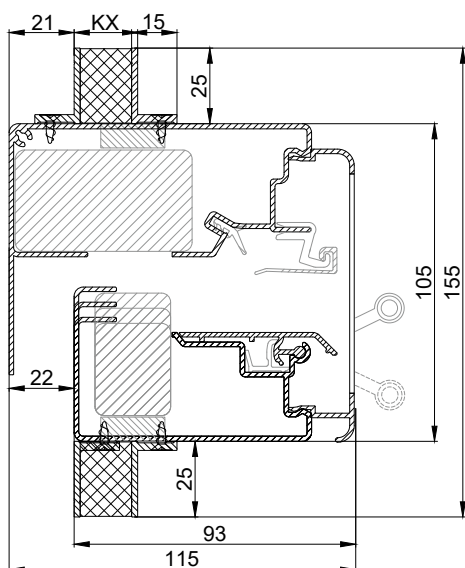
Le **MiniMax ZR** est un aérateur isophonique autoréglable, conçu pour une pose sur traverse et totalement « invisible » sur le châssis. Pour la pose sur traverse, le **MiniMax ZR** est muni en option d'un couvercle extérieur rallongé, la solution idéale pour une application dans un mur-rideau. L'aérateur isophonique est particulièrement adapté à une utilisation dans des situations où il est question de gêne sonore faible. **MiniMax ZR** peut très bien être combiné avec les aérateurs isophoniques DucoMax ZR & SkyMax ZR. **MiniMax ZR**, DucoMax ZR et SkyMax ZR ont la même vue intérieure. La hauteur de l'aérateur et d'encastrement, et la méthode de pose « invisible » sur le châssis sont identiques.

- Pose « invisible » sur le châssis
- Idéal en **combinaison avec les aérateurs isophoniques DucoMax ZR & SkyMax ZR**
- Convient aux **constructions en hauteur** (jusqu'à 40 m de haut)
- Disponible avec trois **passages d'air différents**

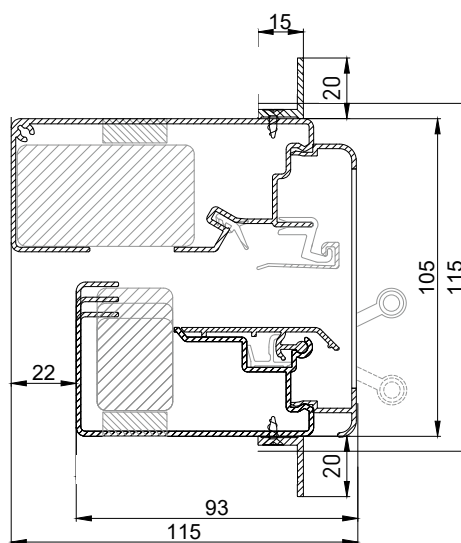


Hauteur d'application en fonction de la situation de pose, voir fr.duco.eu/hauteur-de-montage pour plus d'informations.

→ MiniMax ZR
pose de traverse



→ MiniMax ZR
pose « invisible » sur le châssis



TRONIC

Dans le cas du **TronicMiniMax**, l'aérateur est commandé électroniquement. Cela le rend applicable dans les systèmes Tronic. Le modèle 10 Pa est également possible pour la variante Tronic : **TronicMiniMax 10 Pa**.



AÉRATEUR 10 PA

Le **MiniMax ZR 10 Pa** est disponible spécifiquement pour les projets non résidentiels.

Capacité de ventilation (q_v) sous 10 Pa : **250,9** m³/h/m

Uniquement disponible avec détalonnage 20. Toutes les autres propriétés : voir tableau page 64.



→ Valeurs de ventilation et acoustiques

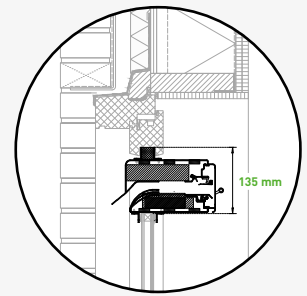
Modèle MiniMax ZR	q ₁ SOUS 2 Pa (en m ³ /h/m)	q ₁ SOUS 10 Pa (en m ³ /h/m)	L ₀ sous 2 Pa	L ₀ sous 10 Pa	D _{n,e} , W (C;C _{tr})'	
					POSITION OUVERTE	POSITION FERMÉE
Détalonnage 10	69,3	74,6	-0,01	-0,01	35 (-1;-4)	-
Détalonnage 15	97,6	74,1	-0,01	-0,01	34 (-1;-4)	-
Détalonnage 20	143,8	116,6	-0,01	-0,01	33 (-1;-3)	47 (-1;-3)

* Selon la norme NEN EN ISO 717

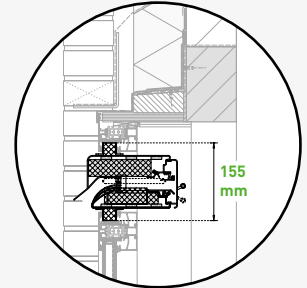
CLASSE D'AUTORÉGULATION : MiniMax ZR: **P3** | TronicMiniMax: **P4**



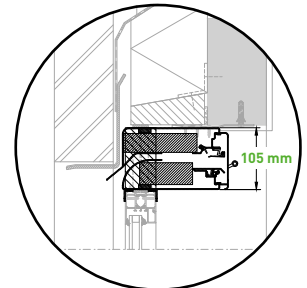
→ Dimensions et informations de commande : voir page 48 → Commandes et accessoires : voir page 58 → Montage & garantie : voir page 63
→ Caractéristiques détaillées : voir page 64 → Tronic : voir page 44 → Aérateurs 10 Pa : voir page 5



Pose sur vitrage

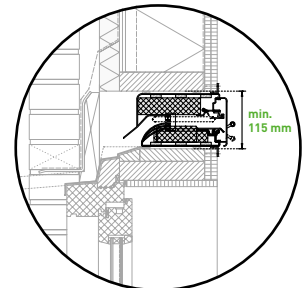


Pose sur traverse

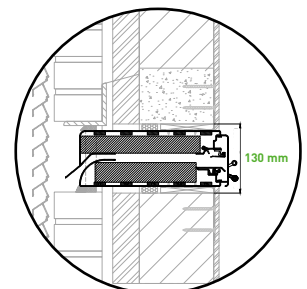


Pose sur fenêtre

UNIQUEMENT POUR DUCOMAX ZR



Pose « invisible »
sur le châssis



Pose
à travers le mur

DucoMax ZR SkyMax ZR

Pour des nuisances sonores élevées et/ou de constructions en hauteur

DucoMax ZR est un aérateur isophonique à clapet autoréglable, spécifiquement développé pour les situations de gêne sonore forte. Les différents modèles sont magnifiquement conçus et présentent d'excellentes performances acoustiques. **SkyMax ZR** est une version optimisée du DucoMax ZR, ce qui lui permet d'être utilisé jusqu'à une hauteur de 70 mètres.

Des instructions d'installation spécifiques s'appliquent au SkyMax ZR. Vous pouvez les demander auprès de DUCO ou de votre revendeur DUCO.

- Convient aux **constructions en hauteur**
- **Quatre profondeurs d'encastrement** : Corto, Medio, Alto, Largo
- Convient aux **situations de nuisances sonores élevées**
- **Pas de sifflements** en cas de sur- ou sous-pressions grâce au clapet en aluminium à fermeture active
- **Étanchéité au vent et à l'eau excellente**



UNIQUEMENT POUR
DUCOMAX ZR



UNIQUEMENT POUR
DUCOMAX ZR



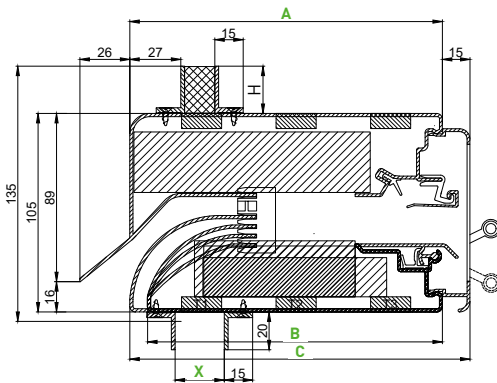
DUCOMAX ZR



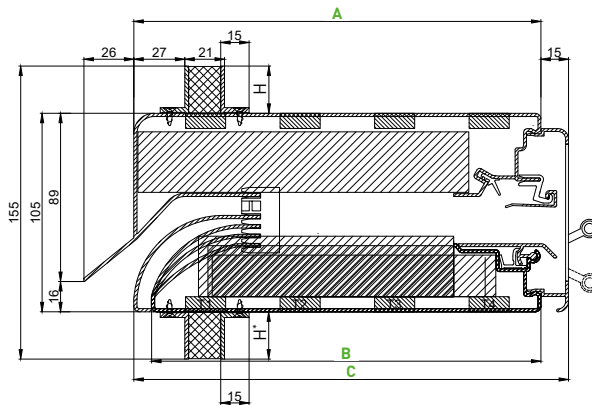
SKYMAX ZR

Hauteur d'application en fonction de la situation de pose, voir fr.duco.eu/hauteur-de-montage pour plus d'informations.

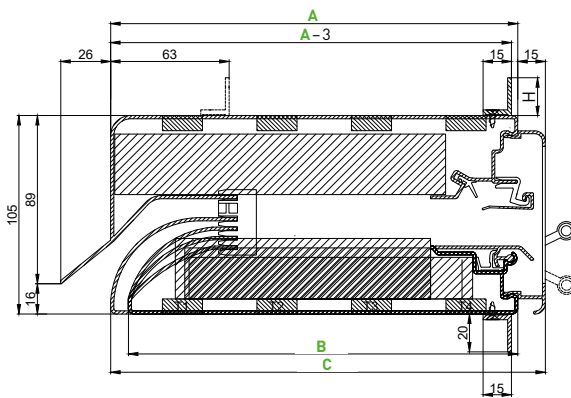
→ DucoMax ZR / SkyMax ZR
pose sur vitrage



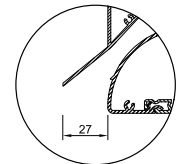
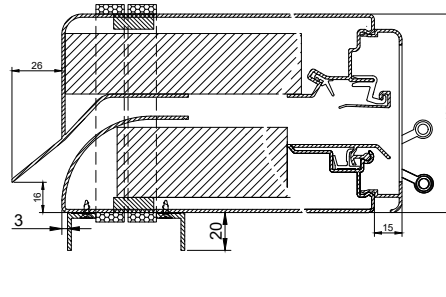
→ DucoMax ZR / SkyMax ZR
pose sur traverse



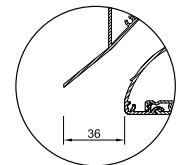
→ DucoMax ZR / SkyMax ZR
montage 'invisible' sur le cadre de la fenêtre / pose à travers le mur



→ DucoMax ZR / SkyMax ZR
pose sur fenêtre



→ pour
détalonnage **10**



→ pour
détalonnage **15/20/25**

Voir page 48 et suivantes pour les autres modèles et dimensions

TRONIC

Le **TronicMax** est un DucoMax à commande électronique. Cela le rend applicable dans les systèmes Tronic. La finition 10 Pa est également possible pour la variante Tronic : **TronicMax 10 Pa**. Le SkyMax n'est pas disponible dans la variante Tronic.



TRONIC

MODÈLES - PROFONDEUR DU COFFRE

Modèle	Dimension A (voir dessin)	Dimension B (voir dessin)	Dimension C (voir dessin)
Corto	165	156	180
Medio	215	206	230
Alto	265	256	280
Largo	315	306	330

TOIT INCLINÉ

Le DucoMax ZR peut être utilisé sur un toit incliné dans sa finition **DucoMax ZR HD**. Voir la page 36 pour plus d'informations.

AÉRATEUR 10 PA

Le **DucoMax ZR 10 Pa** est disponible spécifiquement pour les projets non résidentiels. Capacité de ventilation (Qv) sous 10 Pa :
 Détalonnage 10 : **66,4** m³/h/m Détalonnage 20 : **150,3** m³/h/m
 Détalonnage 15 : **115,6** m³/h/m Détalonnage 25 : **216,8** m³/h/m



Toutes les autres propriétés : voir tableau page 67.

→ Valeurs de ventilation et acoustiques

Voir tableau à la page 37.

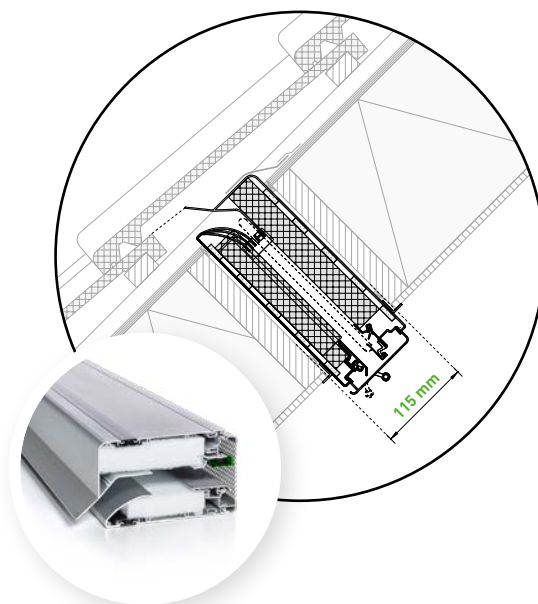


→ Dimensions et informations de commande : voir page 48 → Commandes et accessoires : voir page 58 → Montage & garantie : voir page 63
 → Caractéristiques détaillées : voir page 67 → Tronic : voir page 44 → Aérateurs 10 Pa : voir page 5

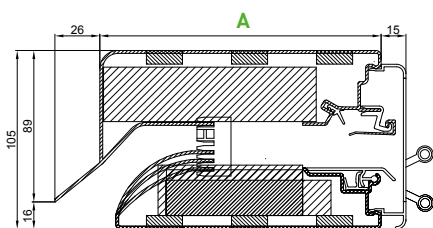
DucoMax ZR HD

Ventilation sous un toit incliné

DUCO a développé une nouvelle solution pour l'arrivée d'air naturelle sous un toit incliné. Le **DucoMax ZR HD**, applicable pour les toits en pente à partir de **25 degrés**, est **discrètement dissimulé** de l'extérieur derrière une tuile de ventilation et posé sur traverse compacte.



Selon l'épaisseur de toit, il existe différentes possibilités :



MODÈLES - PROFONDEUR DU COFFRE

Modèle	Dimension A	Épaisseur de toit maximale
Corto	165 mm	jusqu'à 150 mm
Medio	215 mm	jusqu'à 200 mm
Alto	265 mm	jusqu'à 250 mm
Largo	315 mm	jusqu'à 300 mm

TRONIC

Dans le cas du **TronicMax HD**, l'aérateur est commandé électroniquement. Cela le rend applicable dans les systèmes Tronic.



→ Valeurs de ventilation et acoustiques

Voir tableau à la page 37.



PLUS D'INFOS

- Dimensions et informations de commande : voir page 48
- Commandes et accessoires : voir page 58
- Montage & garantie : voir page 63
- Caractéristiques détaillées : voir page 67
- Tronic : voir page 44



Hauteur d'application en fonction de la situation de pose, voir fr.duco.eu/hauteur-de-montage pour plus d'informations.

→ Valeurs de ventilation et acoustiques

DucoMax ZR HD

Modèle DucoMax ZR HD	q ₁ SOUS 2 Pa (en m ³ /h/m)	q ₁ SOUS 10 Pa (en m ³ /h/m)	L ₀ SOUS 2 Pa	L ₀ SOUS 10 Pa	D _{n,e} W (C;C _{tr})*	
					POSITION OUVERTE	POSITION FERMÉE
Corto 10	59,3	72,2	0,01	-0,02	41 (-1;-2)	57 (-2;-4)
Corto 15	86,7	81,3	0,01	-0,02	38 (-1;-3)	55 (-2;-4)
Corto 20	89,1	51,2	0,01	-0,02	36 (-1;-2)	54 (-2;-3)
Corto 25	103,8	115,2	0,01	-0,02	35 (-1;-2)	58 (-2;-5)
Medio 10	59,3	72,2	0,01	-0,02	44 (-1;-4)	57 (-2;-5)
Medio 15	86,7	81,3	0,01	-0,02	40 (-1;-4)	55 (-2;-4)
Medio 20	89,1	51,2	0,01	-0,02	39 (-2;-4)	55 (-2;-5)
Medio 25	103,8	115,2	0,01	-0,02	37 (-1;-4)	55 (-1;-4)
Alto 10	59,3	72,2	0,01	-0,02	46 (-2;-6)	60 (-2;-6)
Alto 15	86,7	81,3	0,01	-0,02	42 (-1;-5)	58 (-2;-5)
Alto 20	89,1	51,2	0,01	-0,02	40 (-1;-4)	57 (-2;-6)
Alto 25	103,8	115,2	0,01	-0,02	38 (-1;-4)	56 (-2;-5)
Largo 10	59,3	72,2	0,01	-0,02	49 (-1;-5)	62 (-2;-5)
Largo 15	86,7	81,3	0,01	-0,02	43 (-1;-4)	60 (-1;-5)
Largo 20	89,1	51,2	0,01	-0,02	41 (-2;-4)	57 (-1;-5)
Largo 25	103,8	115,2	0,01	-0,02	38 (-1;-3)	55 (-1;-4)

* Selon la norme NEN EN ISO 717
Toutes les autres valeurs sont les mêmes que pour le DucoMax ZR.

CLASSE D'AUTORÉGULATION : DucoMax ZR HD: **P3**

DucoMax ZR / SkyMax ZR

Modèle DucoMax ZR SkyMax ZR	q ₁ SOUS 2 Pa (en m ³ /h/m)	q ₁ SOUS 10 Pa (en m ³ /h/m)	L ₀ SOUS 2 Pa	L ₀ SOUS 10 Pa	D _{n,e} W (C;C _{tr})*	
					POSITION OUVERTE	POSITION FERMÉE
Corto 10	86,7	72,8	-0,01	-0,01	41 (-1;-2)	57 (-2;-4)
Corto 15	92,5	80,8	-0,01	-0,01	38 (-1;-3)	55 (-2;-4)
Corto 20	141,5	127,1	-0,01	-0,01	36 (-1;-2)	54 (-2;-3)
Corto 25	152,9	109,3	-0,01	-0,01	35 (-1;-2)	53 (-1;-2)
Medio 10	86,7	72,8	-0,01	-0,01	44 (-1;-4)	58 (-2;-5)
Medio 15	92,5	80,8	-0,01	-0,01	40 (-1;-4)	57 (-2;-5)
Medio 20	141,5	127,1	-0,01	-0,01	39 (-2;-4)	55 (-2;-4)
Medio 25	152,9	109,3	-0,01	-0,01	37 (-1;-4)	55 (-1;-4)
Alto 10	86,7	72,8	-0,01	-0,01	46 (-2;-6)	60 (-2;-6)
Alto 15	92,5	80,8	-0,01	-0,01	42 (-1;-5)	58 (-2;-5)
Alto 20	141,5	127,1	-0,01	-0,01	40 (-1;-4)	57 (-2;-6)
Alto 25	152,9	109,3	-0,01	-0,01	38 (-1;-4)	56 (-2;-5)
Largo 10	86,7	72,8	-0,01	-0,01	49 (-1;-5)	62 (-2;-5)
Largo 15	92,5	80,8	-0,01	-0,01	43 (-1;-4)	60 (-1;-5)
Largo 20	141,5	127,1	-0,01	-0,01	41 (-2;-4)	57 (-1;-5)
Largo 25	152,9	109,3	-0,01	-0,01	38 (-1;-3)	55 (-1;-4)

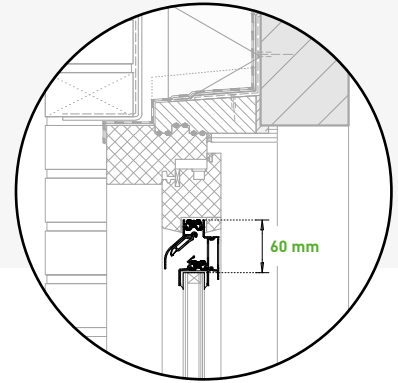
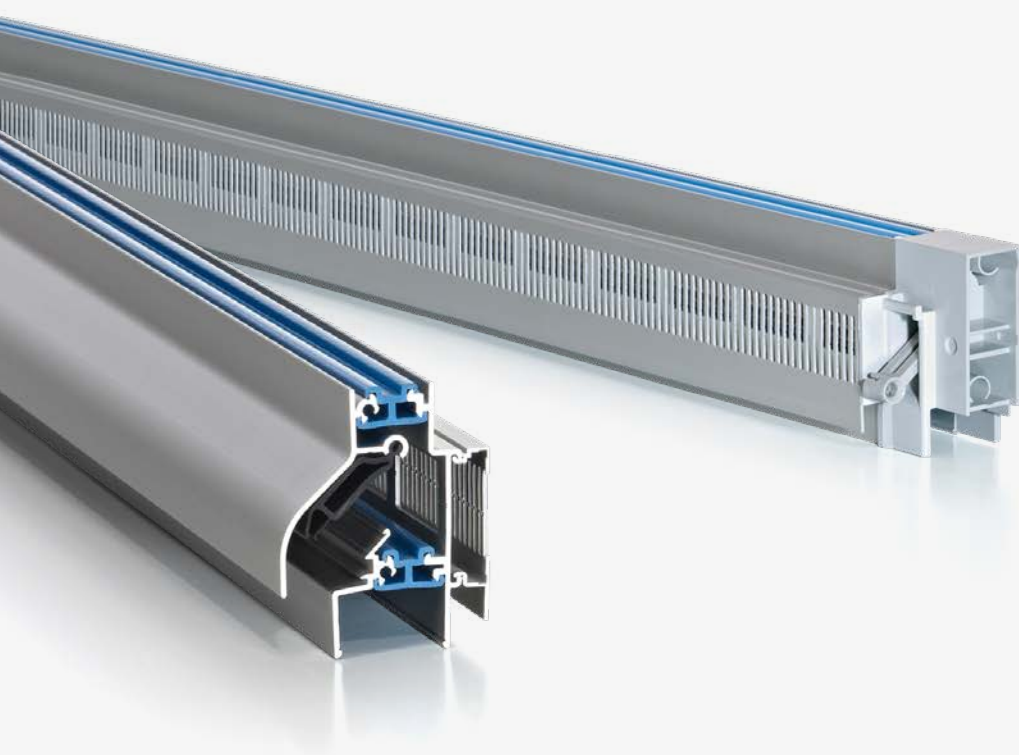
* Selon la norme NEN EN ISO 717

CLASSE D'AUTORÉGULATION : DucoMax ZR / SkyMax ZR: **P3** | TronicMax: **P4**



DucoMax ZR





Pose sur vitrage

DucoSmart 60

Déduction hauteur de vitrage minimale

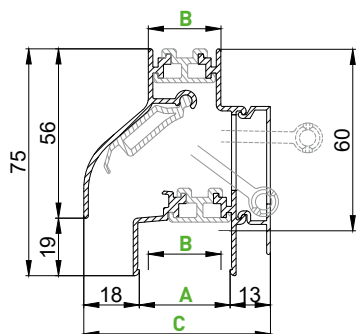
Le DucoSmart 60 est un aérateur à clapet compact. Avec une déduction hauteur de vitrage d'à peine 60 mm, l'aérateur offre néanmoins un débit d'air considérable.

- **Déduction hauteur de vitrage minimale**
- **Débit d'air considérable**
- Bonnes propriétés **acoustiques**
- Design << Soft-Line >> **DUCO authentique**



Hauteur d'application en fonction de la situation de pose, voir fr.duco.eu/hauteur-de-montage pour plus d'informations.

→ DucoSmart 60
pose de vitrage



MODÈLES - FEUILLURE DE VITRAGE

	Dimension (mm)			
Feuille de vitrage (A)	26	30	34	38
Épaisseur de vitrage* (B)	20	24	28	32
Profondeur de l'aérateur (C)	57	61	65	69

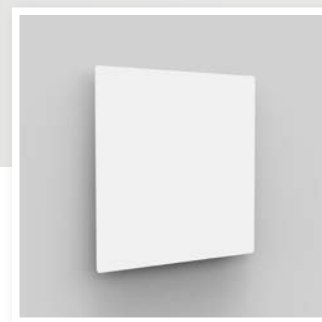
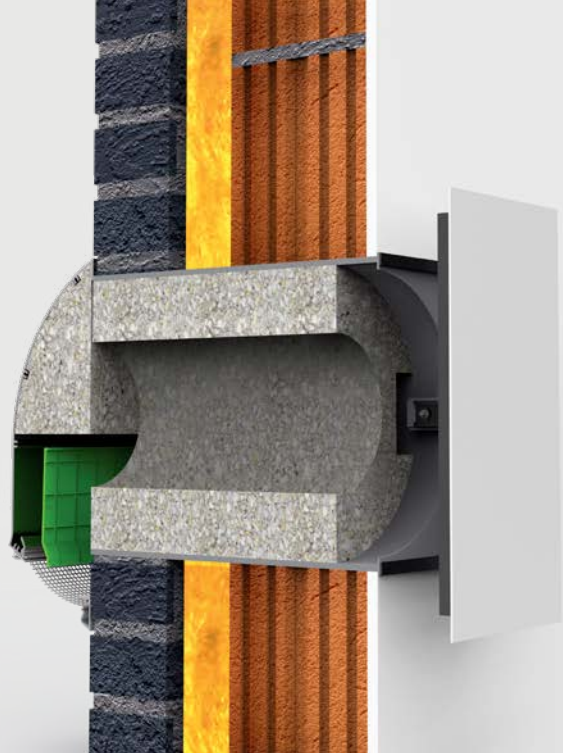
* L'épaisseur de vitrage mentionnée est applicable au caoutchouc de vitrage (Duco). Pour le mastic, il faut prévoir de 4 à 8 mm au minimum entre l'épaisseur du verre et la feuille de vitrage.

→ Valeurs de ventilation et acoustiques

Modèle	q ₁ SOUS 2 Pa (en m ³ /h/m)	q ₁ SOUS 10 Pa (en m ³ /h/m)	L ₀ SOUS 2 Pa	L ₀ SOUS 10 Pa	D _{n,e} , W (C;C _{tr}) [*]	
					POSITION OUVERTE	POSITION FERMÉE
DucoSmart 60	64,1	141,6	0,04	0,04	30 (-1;-1)	45 (-1,-1)

* Selon la norme NEN EN ISO 717

CLASSE D'AUTORÉGULATION : P0



Silenzio ZR (AK) Silenzio **Retro** ZR

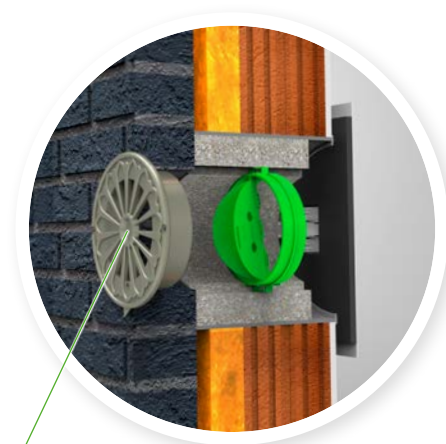
Amortisseur acoustique mural design

Le **Silenzio ZR (AK)** est un atténuation acoustique mural qui se prête parfaitement à une utilisation dans un projet de rénovation. Il n'y a pas que l'aspect extérieur qui a été entièrement repensé : dorénavant, le Silenzio dispose également d'un clapet autoréglable (ZR), de sorte qu'il peut être aisément intégré à l'un de nos systèmes de ventilation. Cet aérateur isophonique a été développé pour les situations où il est question de gêne sonore forte.

Silenzio **Retro** ZR

Le Silenzio Retro ZR a été développé spécifiquement pour des immeubles monumentaux à façade protégée. Cet aérateur s'intègre de façon invisible dans la façade ou peut être muni d'une rosette de finition discrète.

- **Clapet autoréglable (ZR)** pour une intégration dans les systèmes de ventilation de DUCO
- **Atténuation acoustique « AK »** jusqu'à 48 dB
- Solution facile pour les **projets de rénovation**
- **Grille intérieur esthétique** réglable

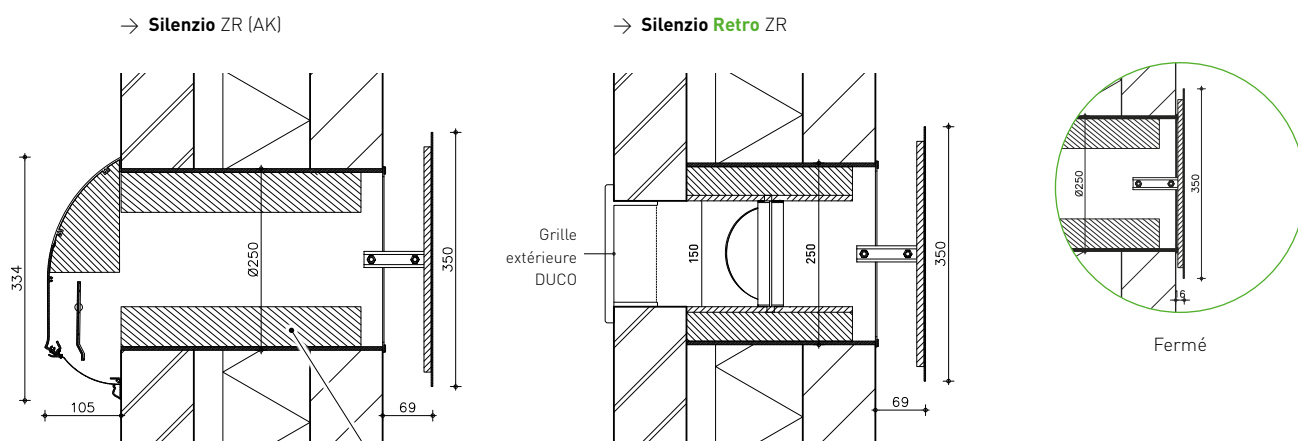


Grille extérieure DUCO,
section extérieure au choix
ou joint non garni



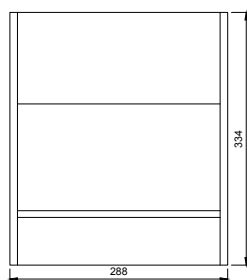
jusqu'à
20 m

Hauteur d'application en fonction de la situation de pose,
voir fr.duco.eu/hauteur-de-montage pour plus d'informations.

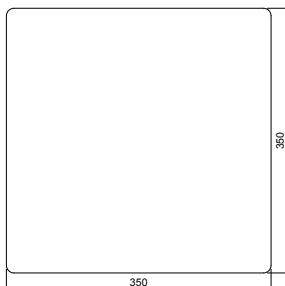


Le Silenzio ZR **AK** est équipé d'un matériau isophonique supplémentaire.

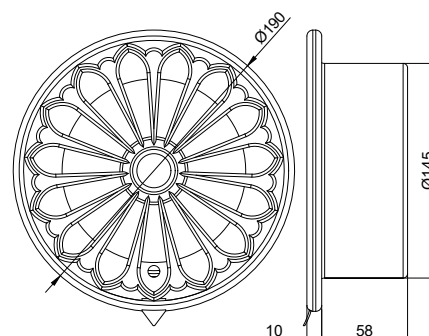
→ Couvercle extérieur Silenzio ZR (AK)



→ Plaque intérieure



→ Grille extérieure DUCO Silenzio Retro ZR



→ Caractéristiques générales

Propriétés	Silenzio ZR (AK)	Silenzio Retro ZR
Partie intérieure	grille extérieure incluse	en option avec grille extérieure DUCO (RAL 7048 gris souris nacré)
Longueur du manchon (=épaisseur de la paroi)	standard 300 mm version plus longue possible en option	

→ Valeurs de ventilation et acoustiques

Modèle	q _N sous 2 Pa (en m ³ /h)	q _N sous 10 Pa (en m ³ /h)	D _{n,e} , W (C;C _{tr})'	
			POSITION OUVERTE	POSITION FERMÉE
Silenzio ZR	59,4	59,1	39 [-1;-4]	50 [-2;-5]
Silenzio ZR AK	36,4	37,1	48 [-1;-4]	61 [-1;-6]
Silenzio Retro ZR** sans grille extérieure DUCO	54,7	36,4	43 [-1;-3]	64 [-3;-10]
Silenzio Retro ZR avec grille extérieure DUCO	46,5	36,4	43 [-1;-3]	64 [-3;-10]

* Selon la norme NEN EN ISO 717

** Mesuré sans élément extérieur. Les valeurs effectives dépendent de l'élément extérieur.

CLASSE D'AUTORÉGULATION : **P3**



→ Dimensions et informations de commande : voir page 48 → Commandes et accessoires : voir page 58 → Montage & garantie : voir page 63
→ Caractéristiques détaillées : voir page 67



DUCOTRONIC

Les aérateurs Tronic de DUCO sont uniques dans le monde de la ventilation. Ces aérateurs à commande électronique peuvent être intégrés dans le **DucoTronic System**, qui surveille scrupuleusement le climat intérieur en tant que Système de ventilation Naturelle à la Demande. Vous avez ainsi la garantie de coûts énergétiques minimes !

DUCO dispose d'une large gamme d'aérateurs à commande électronique. Contactez votre revendeur DUCO local ou un employé technico-commercial DUCO pour plus d'informations.



AÉRATEURS TRONIC



TronicMiniMax

Pose « invisible »



TronicMax

Pour nuisance sonore élevée



TronicMax HD

Pour toits inclinés



TronicVent (AK+)

Ventilation à la demande



TronicSkyVent (AK+)

Pour constructions hautes jusqu'à 70 m

VOS AVANTAGES ?

→ Rendement énergétique et confort élevés

La ventilation est activée uniquement lorsque et aussi longtemps que nécessaire. **Ces aérateurs Tronic s'ouvrent et se ferment automatiquement selon les besoins de ventilation**, offrant par là même des économies d'énergie optimales et un confort optimal.

→ Automatique ou manuel : à vous de choisir

Grâce aux algorithmes intelligents reposant sur les mesures de CO₂ et d'humidité, vous bénéficiez en toute tranquillité d'un système de ventilation **entièrement automatique**. Vous souhaitez commander **manuellement** votre système de ventilation ou une zone particulière, et ce de façon temporaire ou permanente ? C'est possible grâce aux Commandes à distance intégrées dans le mur.

→ Construction modulaire

Grâce aux composants modulaires, chaque système peut être conçu **entièrement selon les souhaits de l'habitant**. Outre les aérateurs intelligents, le système Duco Focus Tronic comprend également la **DucoBox Focus, silencieuse** et dotée d'un système de clapets de réglage breveté. Il peut être combiné en option avec des capteurs muraux (intégrés dans une Commande à distance), par exemple dans les chambres à coucher. Les aérateurs Tronic communiquent avec le système de ventilation via **Duco Wired** (= filaire).



i+ PLUS D'INFOS

Consultez notre brochure « DucoTronic System » pour de plus amples informations sur le fonctionnement, les possibilités et les exigences liées à l'utilisation d'aérateurs Tronic.



DÉBIT ET LONGUEUR DU CLAPET - CALCUL

DES OUVERTURES D'ALIMENTATION RÉGLABLES À DIMENSIONS VARIABLES

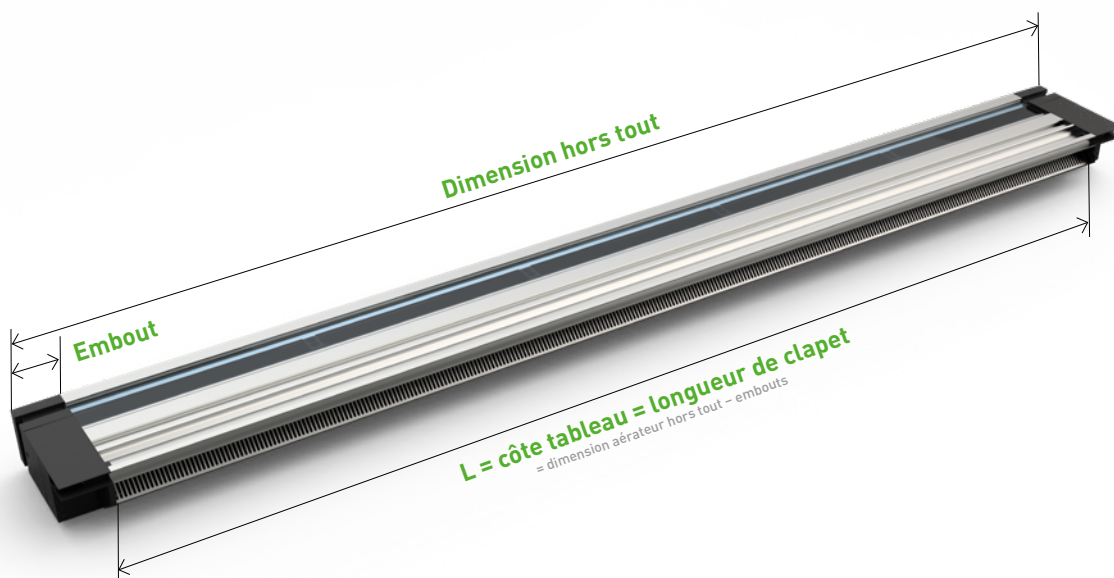
Détermination du débit

Pour déterminer le débit, la côte tableau de l'**ouverture d'alimentation réglable (= OAR)** est utilisée. La **côte tableau est égale à la longueur de coupe** de l'ouverture d'alimentation réglable montée, donc sans les embouts, comme représenté sur le dessin ci-dessous. Les autres dimensions, comme la longueur de l'aérateur totale de l'ouverture d'alimentation réglable, ne sont pas utilisées pour définir les caractéristiques de prestation.

- **Longueur de clapet (L)** en mètres
 - **L = dimension hors tout - 2 x longueur embout - partie non utilisable** (p.ex. clapet fixé)
 - **L = côte tableau de l'aérateur**
- **Chute de pression utilisée**
 - 2 Pa
 - 10 Pa (dans l'habitation à partir du 01/04/2017 dans le cas d'une extraction mécanique dans la même pièce de vie)
- **Capacité de ventilation** en $m^3/h/m$: $q_{1, \dots Pa}$
- **Facteur de correction fixe** lié au type de produit = $L_{0, \dots Pa}$ en mètres

Longueur des embouts (en mètres)	
TopVent ZR (AK+) TronicVent (AK+)	0,05
DucoFit 50 ZR / EasyFit 50 ZR	0,034
DucoTon 80 ZR DucoKlep 80 ZR DucoLine 80 ZR DucoFlat 80 ZR	0,039
GlasVent 100 ZR AK	0,031
FireMax ZR MiniMax ZR DucoMax ZR / SkyMax ZR	0,021
DucoSmart 60	0,039
DucoMax ZR HD	0,021
Silenzio ZR (AK) / Silenzio Retro ZR	s.o.

Les valeurs $q_{1, \dots Pa}$ et $L_{0, \dots Pa}$ ont été définies par des mesures en laboratoire.



Calculer le débit d'un aérateur

FORMULE

$$\text{débit en m}^3/\text{h} = (L - L_{0, \dots Pa}) * (q_{1, \dots Pa})$$

EXEMPLE

- Données :

→ Modèle d'aérateur = TopVent ZR Corto

» $L_{0, 2Pa} = 0,1 \text{ m}$

» $q_{1, 2Pa} = 69 \text{ m}^3/\text{h}/\text{m}$

» Dimension embout : **0,05 m**

→ Dimensions hors tout = **1,00 m**

» $L = \text{côte tableau} = (1,00 \text{ m} - (2 \times 0,05 \text{ m})) = 0,900 \text{ m}$

→ Chute de pression = **2 Pa**

- Calcul :

→ **Débit à la dimension hors tout 1 m** = $((0,900 \text{ m}) - (0,1 \text{ m})) * (69 \text{ m}^3/\text{h}) = 55,20 \text{ m}^3/\text{h}$

Calculer la longueur de clapet nécessaire minimale

FORMULE

$$L = \frac{\text{débit nécessaire en m}^3/\text{h}}{q_{1, \dots Pa} \text{ aérateur}} + (L_{0, \dots Pa} \text{ aérateur})$$

EXEMPLE

- Données :

→ Débit nécessaire = **72,0 m³/h**

→ Chute de pression = **2 Pa**

→ Type d'aérateur = TopVent ZR Corto

» $L_{0, 2Pa} = 0,1 \text{ m}$

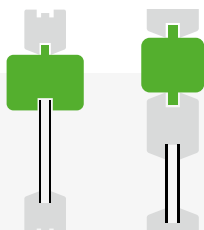
» $q_{1, 2Pa} = 69 \text{ m}^3/\text{h}/\text{m}$

- Calcul :

→ **Longueur de clapet nécessaire minimale** = $\frac{72,0 \text{ m}^3/\text{h}}{69 \text{ m}^3/\text{h}/\text{m}} + (0,1 \text{ m}) = 1,143 \text{ m}$

Dans le cas d'un aérateur avec une dimension hors tout de 3,50 m par exemple, et des embouts de 0,05 m, on peut prévoir une partie non utilisable de $3,50 \text{ m} - (2 \times 0,05 \text{ m}) - 1,096 \text{ m} = 2,304 \text{ m}$.

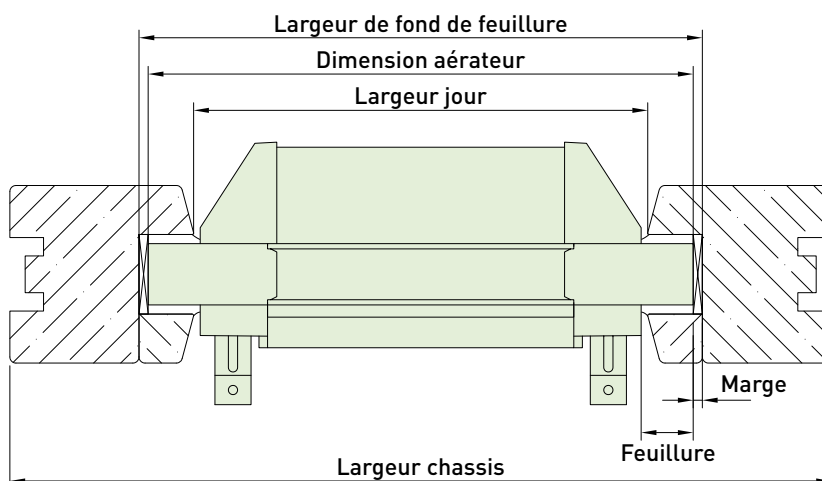
DIMENSIONS ET INFORMATIONS DE COMMANDE



Pose sur vitrage et **traverse**

Calculer la longueur de l'aérateur

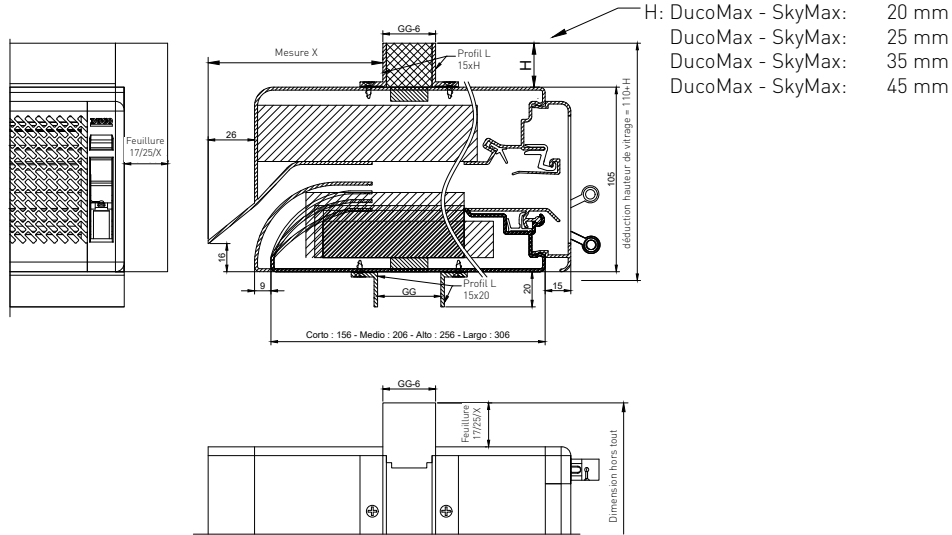
		Dimension aérateur = MESURE DE COMMANDE	Marge (mm)	Feuille (mm)
DucoTon 80 ZR DucoKlep 80 ZR DucoFlat 80 ZR DucoSmart 60		largeur de fond de feuille - 6 mm OU côte tableau + 28 mm	3	17
DucoLine 80 ZR	STANDARD : avec extension de feuille 17 mm	largeur de fond de feuille - 6 mm OU côte tableau + 28 mm	3	17
	OPTION : avec extension de feuille 25 mm	largeur de fond de feuille - 6 mm OU côte tableau + 44 mm		25
DucoMax ZR SkyMax ZR	STANDARD : avec feuille 25 mm	largeur de fond de feuille - 6 mm OU côte tableau + 44 mm	3	25
	OPTION : avec feuille 17 mm	largeur de fond de feuille - 6 mm OU côte tableau + 28 mm		17
MiniMax ZR (uniquement pose sur traverse)		largeur de fond de feuille - 6 mm		à définir librement
FireMax EW30 ZR (uniquement pose sur vitrage)		largeur de fond de feuille - 10 mm	5	20
FireMax EI30 ZR		largeur de fond de feuille - 10 mm	5	27
GlasVent 100 ZR AK		largeur de fond de feuille - 6 mm OU côte tableau + 44 mm	3	25



POSE SUR VITRAGE : feuillures de vitrage et dimensions

Produit	Feuillure de vitrage (mm)															Dédution de vitrage (mm)	Hauteur de l'aérateur (mm)	Longueur d'aérateur maximale sous garantie (mm)	
	12	16	18	21	26	30	34	38	42	46	48	50	52	54	58				62
DucoTon 80 ZR	✓			✓	✓	✓	✓	✓	✓								80	94	2500
DucoKlep 80 ZR					✓	✓	✓	✓	✓	✓		✓		✓			80	95	2500
DucoLine 80 ZR					✓	✓	✓	✓	✓		✓		✓				80	95	2500
DucoFlat 80 ZR						✓	✓	✓									80	95	2500
DucoSmart 60					✓	✓	✓	✓									60	75	2500
GlasVent 100 ZR AK		✓	✓		✓	✓	✓	✓	✓	✓		✓		✓	✓	✓	100	116	2500
FireMax EW30 ZR										✓							85	100	Largeur maximale du vitrage (voir tableau à la page 29)
FireMax EI30 ZR										✓							92	107	Largeur maximale du vitrage (voir tableau à la page 31)
DucoMax / SkyMax	Voir dessin et tableau à la page 50																	2500	

DUCOMAX - SKYMAX



T1		T2		T3 Corto		T3 Medio-Alto-Largo		T4 Medio		T4 Alto-Largo		T5 Alto		T5 Largo		T6	
GG	X (au dessus)	GG	X (au dessus)	GG	X (au dessus)	GG	X (au dessus)	GG	X (au dessus)	GG	X (au dessus)	GG	X (au dessus)	GG	X (au dessus)	GG	X (au dessus)
26	56	26	106	26	149	26	156	26	199	26	206	26	249	26	256	26	299
28	56	28	106	28	147	28	156	28	197	28	206	28	247	28	256	28	297
30	56	30	102	30	145	30	152	30	195	30	202	30	245	30	252	30	295
32	56	32	106	32	143	32	156	32	193	32	206	32	243	32	256	32	293
34	56	34	106	34	141	34	156	34	191	34	206	34	241	34	256	34	291
36	56	36	106	36	139	36	156	36	189	36	206	36	239	36	256	36	289
38	56	38	106	38	137	38	156	38	187	38	206	38	237	38	256	38	287
40	56	40	97	40	135	40	147	40	185	40	197	40	235	40	247	40	285
42	56	42	106	42	133	42	156	42	183	42	206	42	233	42	256	42	283
44	56	44	106	44	131	44	156	44	181	44	206	44	231	44	256	44	281
46	56	46	106	46	129	46	156	46	179	46	206	46	229	46	256	46	279
48	56	48	106	48	127	48	156	48	177	48	206	48	227	48	256	48	277
50	56	50	92	50	125	50	142	50	175	50	192	50	225	50	242	50	275
52	56	52	91	52	123	52	141	52	173	52	191	52	223	52	241	52	273
54	56	54	90	54	121	54	140	54	171	54	190	54	221	54	240	54	271
56	56	56	89	56	119	56	139	56	169	56	189	56	219	56	239	56	269
58	56	58	88	58	117	58	138	58	167	58	188	58	217	58	238	58	267
60	56	60	87	60	115	60	137	60	165	60	187	60	215	60	237	60	265
62	56	62	86	62	113	62	136	62	163	62	186	62	213	62	236	62	263
64	56	64	85	64	111	64	135	64	161	64	185	64	211	64	235	64	261

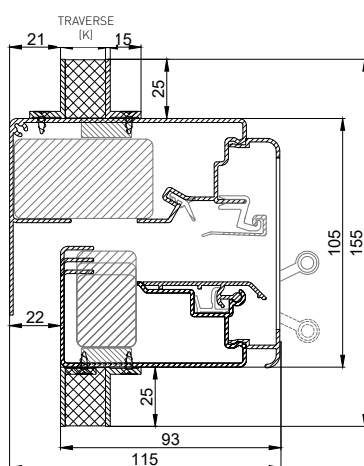
APPLICATION CAOUTCHOUC DE VITRAGE

Caoutchouc de vitrage sans silicone	Feuilleure de vitrage (mm)																
	12	16	18	21	26	30	34	38	42	46	48	50	52	54	58	62	64
12	✓																
21				✓													
22 - 30					✓	✓											
32 - 40							✓	✓									
42 - 50									✓	✓	✓	✓					
52 - 62													✓	✓	✓	✓	

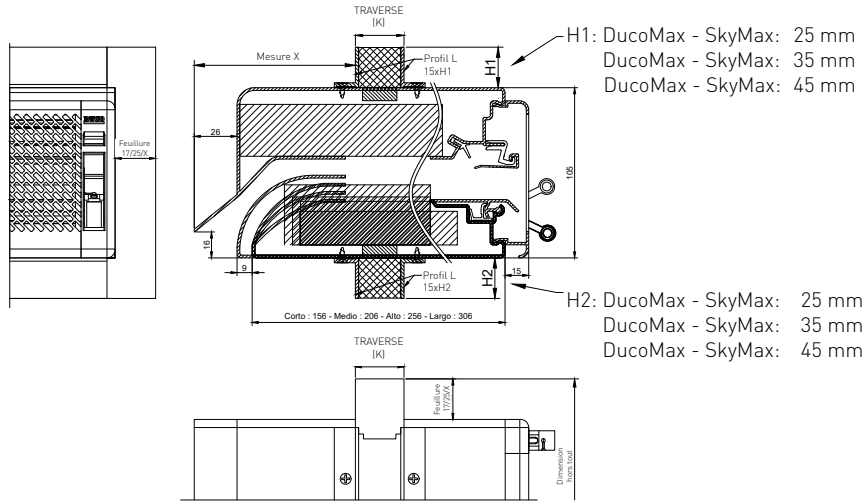
POSE SUR TRAVERSE : profils de traverse et mesures

Produit	Profil de traverse (mm)			Avec profil creux ... X ... (mm)			Hauteur de l'aérateur (mm)	Longueur d'aérateur maximale sous garantie (mm)
	20	21	24	40 x 20	40 x 25	40 x 35		
DucoTon 80 ZR		✓					104	2500
DucoKlep 80 ZR	✓		✓				105	2500
DucoLine 80 ZR				✓	✓	✓	120	2500
DucoFlat 80 ZR			✓				105	2500
GlasVent 100 ZR AK				✓	✓	✓	140	2500
MiniMax ZR	XX = Profil de traverse librement définissable						155	4000
DucoMax ZR	XX = Profil de traverse librement définissable						Selon le profil L utilisé	4000
SkyMax ZR	XX = Profil de traverse librement définissable						Selon le profil L utilisé	2500

MINIMAX



DUCOMAX - SKYMAX



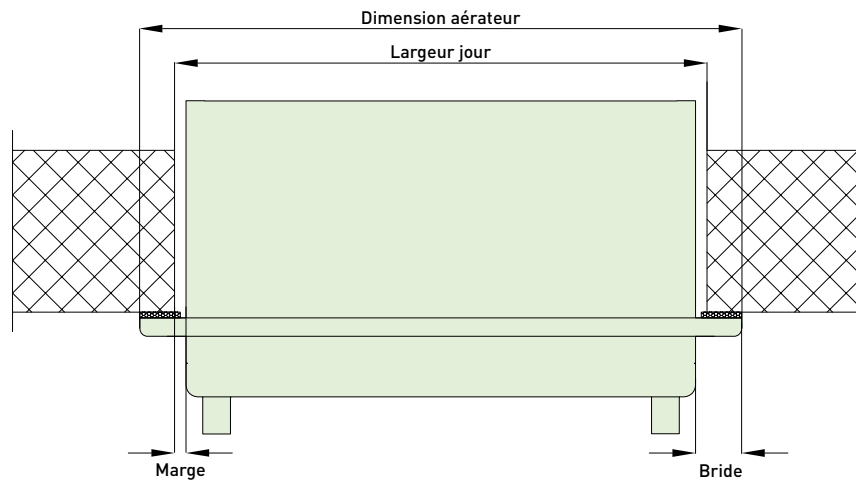
T1		T2		T3 Corto		T3 Medio- Alto-Largo		T4 Medio		T4 Alto-Largo		T5 Alto		T5 Largo		T6	
K	X (au dessus)	K	X (au dessus)	K	X (au dessus)	K	X (au dessus)	K	X (au dessus)	K	X (au dessus)	K	X (au dessus)	K	X (au dessus)	K	X (au dessus)
18	55	18	105	18	155	18	155	18	205	18	205	18	255	18	255	18	305
20	52	20	102	20	152	20	152	20	202	20	202	20	252	20	252	20	302
21	52	21	102	21	152	21	152	21	202	21	202	21	252	21	252	21	302
22	52	22	102	22	152	22	152	22	202	22	202	22	252	22	252	22	302
24	52	24	102	24	150	24	152	24	200	24	202	24	250	24	252	24	300
26	52	26	105	26	147	26	155	26	197	26	205	26	247	26	255	26	297
28	52	28	97	28	146	28	147	28	196	28	197	28	246	28	247	28	296
30	56	30	106	30	143	30	156	30	193	30	206	30	243	30	256	30	293
32	55	32	105	32	141	32	155	32	191	32	205	32	241	32	255	32	291
34	55	34	102	34	139	34	152	34	189	34	202	34	239	34	252	34	289
36	52	36	102	36	137	36	152	36	187	36	202	36	237	36	252	36	287
38	52	38	102	38	135	38	152	38	185	38	202	38	235	38	252	38	285
40	52	40	102	40	133	40	152	40	183	40	202	40	233	40	252	40	283
42	52	42	102	42	131	42	152	42	181	42	202	42	231	42	252	42	281
44	52	44	92	44	129	44	142	44	179	44	192	44	229	44	242	44	279
46	52	46	91	46	127	46	141	46	177	46	191	46	227	46	241	46	277
48	52	48	90	48	125	48	140	48	175	48	190	48	225	48	240	48	275
50	52	50	89	50	123	50	139	50	173	50	189	50	223	50	239	50	273
52	52	52	88	52	121	52	138	52	171	52	188	52	221	52	238	52	271
54	52	54	87	54	119	54	137	54	169	54	187	54	219	54	237	54	269
56	52	56	86	56	117	56	136	56	167	56	186	56	217	56	236	56	267
58	52	58	86	58	115	58	136	58	165	58	186	58	215	58	236	58	265



Pose « invisible » sur le châssis

Dimensions

	Dimension aérateur = MESURE DE COMMANDE	Marge (mm)	Aile de re-couvrement (mm)	Hauteur d'encastrement (mm)	Hauteur de l'aérateur (mm)	Longueur d'aérateur maximale sous garantie (mm)
MiniMax ZR	côte tableau + 30 mm	5	20	115	145	4000
FireMax EW90 ZR				85	120	2500
DucoMax ZR				115	145	4000
DucoMax ZR HD				115	145	2500
SkyMax ZR				115	145	2500
DucoFit 50 ZR	côte tableau + 14 mm	5	12	55	50	3070
EasyFit 50 ZR						

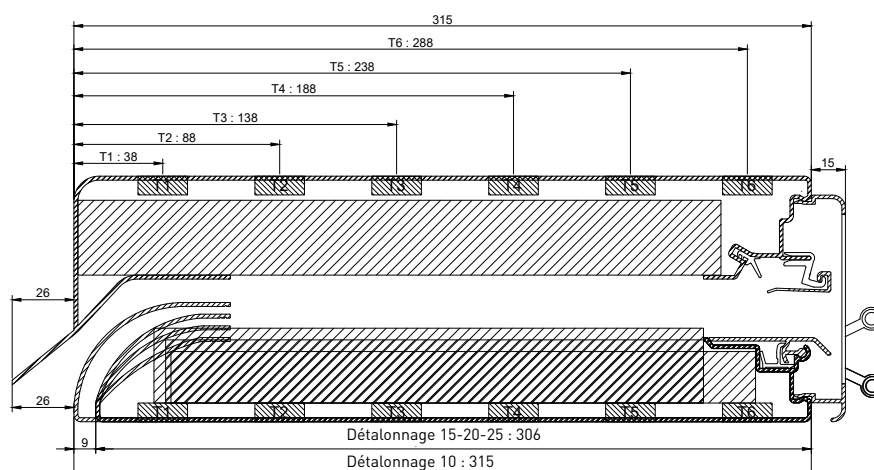


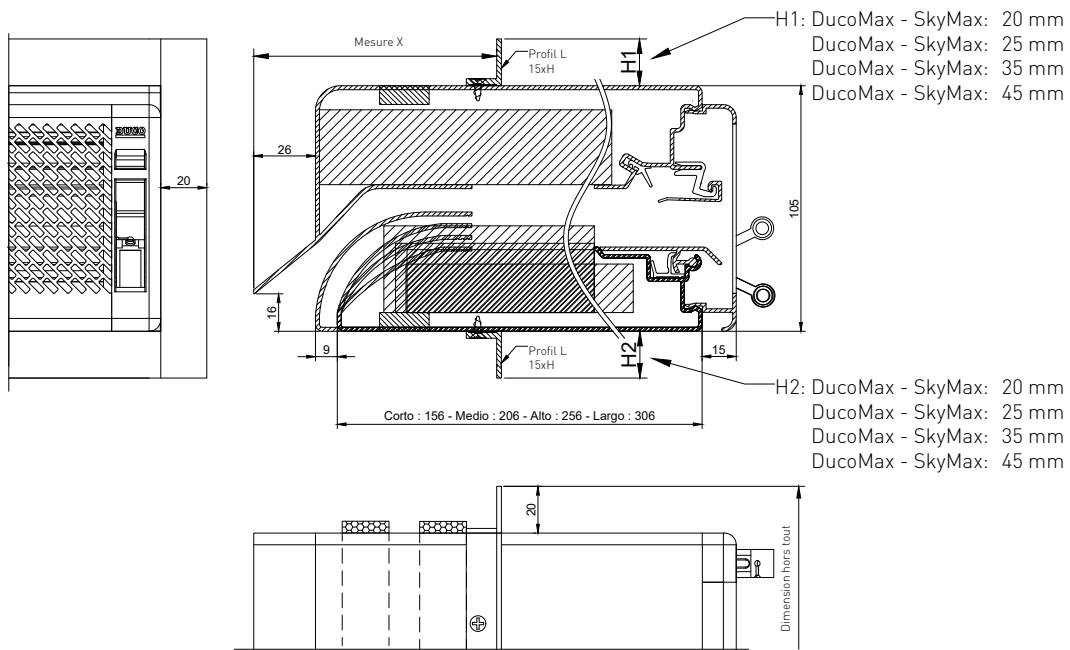
Définir la mesure X

En cas de pose « invisible » sur le châssis du **MiniMax ZR**, **DucoMax ZR** ou **SkyMax ZR**, il est important d'indiquer la bonne position du profil L. Celle-ci est définie correctement en mesurant la distance entre le nez du caisson/de l'aérateur isophonique et le début du profil L. Ce que l'on appelle la « mesure X » est exprimée en mm. La mesure X pour le **FireMax ZR** est définie de manière fixe sur 104 mm. **MiniMax ZR**, **DucoMax ZR** ou **SkyMax ZR** sont équipés en standard de pièces latérales en plastique pour une pose "invisible" sur le châssis. Pour le **FireMax ZR**, il s'agit de pièces en acier.

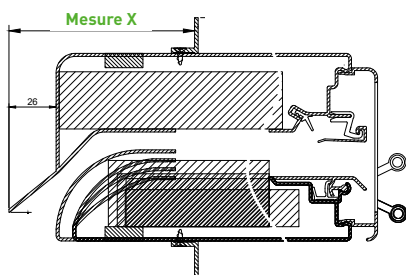
→ DucoMax ZR / SkyMax ZR

Pont thermique	Corto (mm)	Medio (mm)	Alto (mm)	Largo (mm)
T1	89 - 92	89 - 92	89 - 92	89 - 92
	102 - 142	102 - 142	102 - 142	102 - 142
	152 - 171	152 - 192	152 - 192	152 - 192
		202 - 221	202 - 221	202 - 221
			241 - 242	241 - 242
			252 - 271	252 - 292
T2	139 - 142	139 - 142	139 - 142	139 - 142
	152 - 171	152 - 192	152 - 192	152 - 192
		202 - 221	202 - 242	202 - 242
			252 - 271	252 - 271
				291 - 292
				302 - 321
T3	186	189 - 192	189 - 192	189 - 192
		202 - 221	202 - 242	202 - 242
			252 - 271	252 - 292
				302 - 321
T4		236	239 - 242	239 - 242
			252 - 271	252 - 292
				302 - 321
T5			289	289 - 292
				302 - 321
T6				336



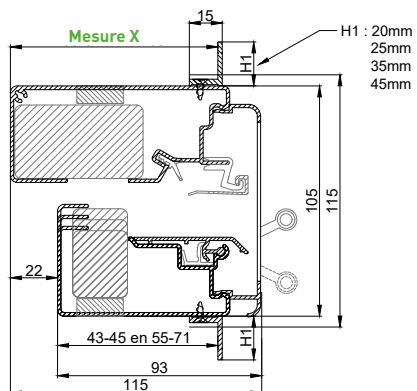


→ DucoMax ZR HD



Mesure X (mm)
DucoMax ZR HD
épaisseur de toit +36mm

→ MiniMax ZR



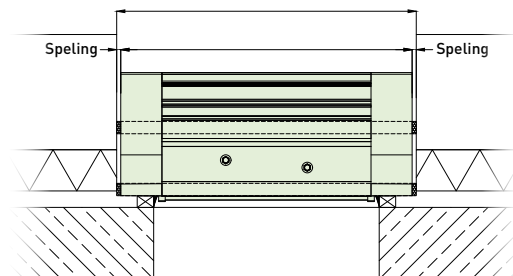
Mesure X (mm)
MiniMax ZR
65 - 67
77 - 93



Pose **sur fenêtre**

Dimensions

	Dimension aérateur = MESURE DE COMMANDE	Hauteur d'encastrement (mm)	Hauteur de l'aérateur (mm)	Marge (mm)	Longueur d'aérateur maximale sous garantie (mm)
TopVent ZR (AK+) TronicVent (AK+)	dimension châssis	65	60	5	4000
SkyVent ZR (AK+) TronicSkyVent (AK+)	dimension châssis	70	65	5	4000
DucoMax ZR SkyMax ZR	dimension châssis	115	105	5	4000



INFORMATIONS DE COMMANDE

Les bons de commande sont disponibles sur demande. Contactez DUCO « Ventilation & Sun Control » pour plus d'informations. Tél. : 0032-58 33 00 33 - E-mail : info@duco.eu








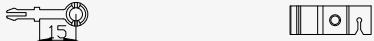









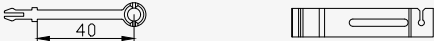
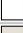








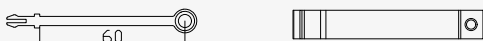









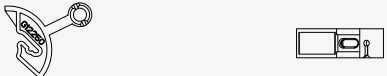









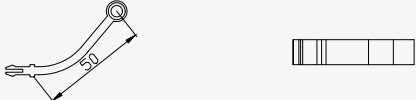




SkyMax ZR


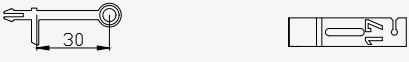

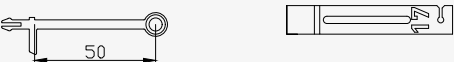

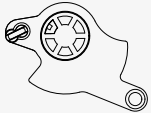
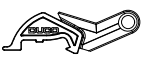
Tour Jheronimus | Den Bosch (les Pays-Bas)

COMMANDES ET ACCESSOIRES

COMMANDES

→ Manettes

Modèle	Description	Code commande
	Manette 10	BLANC  1377
		CRÈME  1464
		GRIS  1378
		NOIR  1379
	Manette 15	BLANC  1200
		CRÈME  1469
		GRIS  1201
		NOIR  1202
	Manette 30	BLANC  1203
		CRÈME  1481
		GRIS  1204
		NOIR  1205
	Manette 40	BLANC  1206
		CRÈME  1482
		GRIS  1207
		NOIR  1208
	Manette 50	BLANC  1209
		CRÈME  1483
		GRIS  1210
		NOIR  1211
	Manette 60	BLANC  1212
		CRÈME  1484
		GRIS  1213
		NOIR  1214
	Manette 70	BLANC  1215
		CRÈME  1485
		GRIS  1216
		NOIR  1217
	Manette de clapet 15	BLANC  1468
		NOIR  1436
	Manette à pouce courte	NOIR  13001
	Manette à pouce longue	NOIR  13011
	Manette bombée 15	BLANC  1269
		NOIR  1268
	Manette bombée 50	BLANC  1257
		CRÈME  1495
		GRIS  1258
		NOIR  1259

Modèle	Description	Code commande
	Manette DucoLine 30 / 10	BLANC <input type="checkbox"/> 2403 CRÈME <input type="checkbox"/> 2406 GRIS <input type="checkbox"/> 2405 NOIR <input type="checkbox"/> 2404
	Manette DucoLine 30 / 17	BLANC <input type="checkbox"/> 2407 CRÈME <input type="checkbox"/> 2410 GRIS <input type="checkbox"/> 2409 NOIR <input type="checkbox"/> 2408
	Manette DucoLine 50 / 10	BLANC <input type="checkbox"/> 2602 CRÈME <input type="checkbox"/> 2604 GRIS <input type="checkbox"/> 2603 NOIR <input type="checkbox"/> 2601
	Manette DucoLine 50 / 17	BLANC <input type="checkbox"/> 2606 CRÈME <input type="checkbox"/> 2608 GRIS <input type="checkbox"/> 2607 NOIR <input type="checkbox"/> 2605
	Manette TopVent Corto Droite	BLANC <input type="checkbox"/> 32200006 NOIR <input type="checkbox"/> 32200004
	Manette TopVent Corto Gauche	BLANC <input type="checkbox"/> 32200007 NOIR <input type="checkbox"/> 32200005
	Manette TopVent Medio / Alto / Largo Droite	BLANC <input type="checkbox"/> 32200018 NOIR <input type="checkbox"/> 32200016
	Manette TopVent Medio / Alto / Largo Gauche	BLANC <input type="checkbox"/> 32200019 NOIR <input type="checkbox"/> 32200017
	Manette GlasVent Droite	BLANC <input type="checkbox"/> 08170052 GRIS <input type="checkbox"/> 08170054 NOIR <input type="checkbox"/> 08170050
	Manette GlasVent Gauche	BLANC <input type="checkbox"/> 08170053 GRIS <input type="checkbox"/> 08170055 NOIR <input type="checkbox"/> 08170051

MANETTES STANDARDS

DucoFlat 80 ZR	Manette 10
DucoFit 50 ZR	
EasyFit 50 ZR	Manette 15
DucoTon 80 ZR	

	Manette 30
DucoLine 80 ZR	Manette DucoLine 30 / 17 Manette DucoLine 30 / 10

DucoSmart 60	Manette 30
DucoKlep 80 ZR (GG 26, 30, 34 et 38 mm)	Manette 40

DucoKlep 80 ZR (GG 42 mm)	Manette 50
DucoKlep 80 ZR (GG 46, 50 et 54 mm)	Manette 60
GlasVent 100 ZR AK	Manette GlasVent

FireMax ZR	
MiniMax ZR	
DucoMax ZR	Manette de clapet 15
SkyMax ZR	

Silenzio (Retro) ZR (AK)	Manuel
--------------------------	--------

TopVent ZR (AK+)	Manette TopVent
SkyVent ZR (AK+)	(Le modèle dépend de la profondeur de l'aérateur)

→ Renvoi manette et clip pour tringle

Modèle	Description	Code commande
	Renvoi manette 35	BLANC <input type="checkbox"/> 1236 CRÈME <input type="checkbox"/> 1496 GRIS <input type="checkbox"/> 1237 NOIR <input type="checkbox"/> 1238
	Renvoi manette 60	BLANC <input type="checkbox"/> 1239 CRÈME <input type="checkbox"/> 1497 GRIS <input type="checkbox"/> 1240 NOIR <input type="checkbox"/> 1241
	Renvoi manette 85	NOIR <input type="checkbox"/> 171
	Clip pour tringle	BLANC <input type="checkbox"/> 1270 CRÈME <input type="checkbox"/> 1493 GRIS <input type="checkbox"/> 1271 NOIR <input type="checkbox"/> 1272

→ Coudes tournants





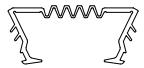
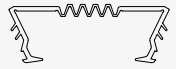
Modèle	Description	Code commande
	Coude tournant 20	BLANC <input type="checkbox"/> 1218 CRÈME <input type="checkbox"/> 1486 GRIS <input type="checkbox"/> 1219 NOIR <input type="checkbox"/> 1220
	Coude 90° - 30	BLANC <input type="checkbox"/> 1221 CRÈME <input type="checkbox"/> 1487 GRIS <input type="checkbox"/> 1222 NOIR <input type="checkbox"/> 1223
	Coude tournant 40	BLANC <input type="checkbox"/> 1224 CRÈME <input type="checkbox"/> 1488 GRIS <input type="checkbox"/> 1225 NOIR <input type="checkbox"/> 1226
	Coude tournant 50	BLANC <input type="checkbox"/> 1227 CRÈME <input type="checkbox"/> 1489 GRIS <input type="checkbox"/> 1228 NOIR <input type="checkbox"/> 1229
	Coude tournant 60	BLANC <input type="checkbox"/> 1230 CRÈME <input type="checkbox"/> 1490 GRIS <input type="checkbox"/> 1231 NOIR <input type="checkbox"/> 1232
	Coude tournant 70	BLANC <input type="checkbox"/> 1233 CRÈME <input type="checkbox"/> 1491 GRIS <input type="checkbox"/> 1234 NOIR <input type="checkbox"/> 1235

→ Divers

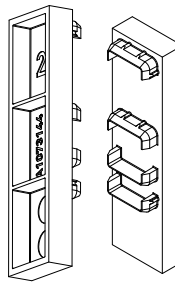
Modèle	Description	Code commande
	Guide tringle vertical	BLANC <input type="checkbox"/> 1242 CRÈME <input type="checkbox"/> 1492 GRIS <input type="checkbox"/> 1243 NOIR <input type="checkbox"/> 1244
	Boule d'extrémité de la cordelette	BLANC <input type="checkbox"/> 1275
	Boule d'extrémité de la tringle	NOIR <input type="checkbox"/> 1247
	Commande à tringle mobile	BLANC <input type="checkbox"/> 1621 CRÈME <input type="checkbox"/> 1624 GRIS <input type="checkbox"/> 1622 NOIR <input type="checkbox"/> 1620

ACCESSOIRES

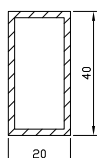
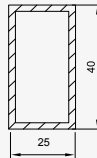
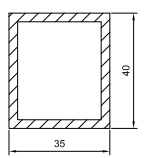
→ Caoutchouc de vitrage

Modèle	Description	Code commande
	Caoutchouc GG 12	1330
	Caoutchouc GG 21	1331
	Caoutchouc GG 22-30	1915
	Caoutchouc GG 32-40	1916
	Caoutchouc GG 42-50	1917
	Caoutchouc GG 52-62	1918

→ Rallonge de feuilure 17 > 25 mm

Modèle	Description	Code commande
	Extension de feuilure pour GG 26	2480
	Extension de feuilure pour GG 30	2481
	Extension de feuilure pour GG 34	2482
	Extension de feuilure pour GG 38	2483
	Extension de feuilure pour GG 42	2484
	Extension de feuilure pour GG 48	2485
	Extension de feuilure pour GG 52	2486

→ Profils creux

Modèle	Description	Code commande
	Profil creux 40 x 20 Noir	23190
	Profil creux 40 x 25 Noir	23189
	Profil creux 40 x 35 Noir	23191

SERVICE PLEASE!

Pour un accompagnement optimal de votre projet, vous ne trouverez pas seulement **des dessins de coupe et d'installation** sur le site DUCO. Un large éventail de **manuels, rapports de test et certificats** sont également disponibles sur demande. Et ce n'est pas tout ! Découvrez ci-dessous ce que DUCO peut faire pour vous.



We inspire at
www.duco.eu

Calcul de la ventilation → www.calcul-de-ventilation.be

Pour vous aider à faire le bon choix de système de ventilation, DUCO met à votre disposition des outils de calcul gratuits en ligne. Ces outils sont à la fois très accessibles et précis. Par ailleurs, le résultat est immédiatement visible.

Bibliothèque BIM → www.duco.eu/bim

Tous les produits de cette bibliothèque sont disponibles gratuitement dans les formats les plus courants, tels que Autodesk Revit.

CONSEILS **SUR MESURE**

DUCO met son expertise à votre disposition, vous propose des services sur mesure et a créé en son sein une équipe spécialisée pour conseiller et aider les architectes, les bureaux d'étude et les bureaux de conseils.

Des questions ? Contactez-nous à l'adresse info@duco.eu
ou au numéro +32 58 33 00 33 pour bénéficier de conseils sur mesure !

MONTAGE

Veillez consulter des instructions de pose par type d'aérateur sur www.duco.eu pour une pose correcte.

Dans le cas d'aérateurs posés sur vitrage :

Fenêtres en bois avec vitrage mastiqué

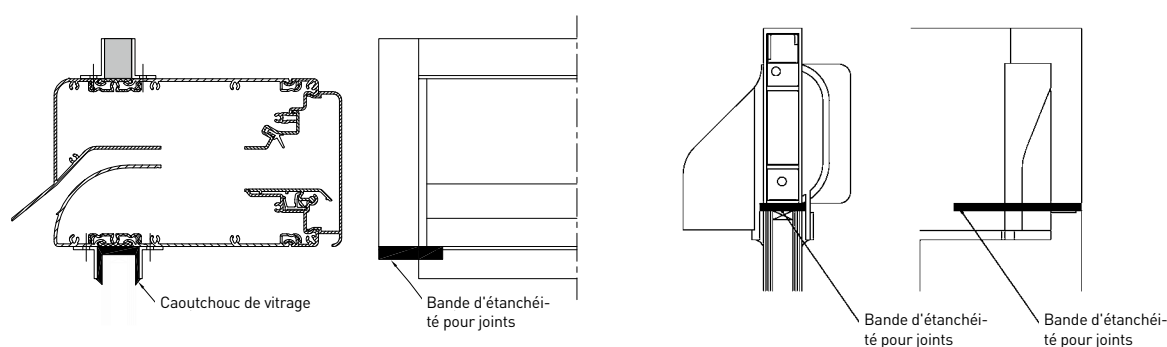
→ Vitrage sur la base du NPR 3577

Fenêtres en bois avec vitrage sec

→ Utilisez toujours le bon caoutchouc, en fonction de la feuillure de vitrage choisie

Fenêtres en aluminium et en plastique avec vitrage sec

→ Utilisez les parcloles adéquates du fabricant de fenêtres



GARANTIE

DUCO n'utilise que des matériaux de haute qualité. En tant que fabricant, DUCO accorde une garantie de 10 ans sur la qualité et le bon fonctionnement technique des aérateurs (ainsi que sur la peinture et la brillance des profilés en aluminium) et des composants des aérateurs (à l'exception des composants électriques et des unités de commande des aérateurs à commande électronique), et non sur leur pose. Cette garantie de 10 ans est dégressive à hauteur de 10 % par an (soit une diminution annuelle dégressive de la valeur). Les composants électriques sont couverts par une garantie de deux ans (24 mois) à partir de la date de production. Celle-ci couvre tous les défauts résultant de matériel non conforme et tous les défauts pouvant survenir lors d'une utilisation et d'une maintenance normales et correctes, conformément au manuel d'utilisation. Vous trouverez une déclaration de garantie sur le site www.duco.eu Vous trouverez également sur le site web de DUCO les manuels d'utilisation et les consignes d'installation, de sécurité, de commande et d'entretien.

TABLEAU DES VALEURS TECHNIQUES

AÉRATEURS STANDARDS

**TopVent ZR
SkyVent ZR**

voir p. 8
voir p. 10

**TronicVent
TronicSkyVent**

voir p. 12

**EasyFit
DucoFit
50 ZR**

voir p. 14

**DucoTon
80 ZR**

voir p. 16

**DucoKlep
80 ZR**

voir p. 18

DucoLine 80 ZR

voir p. 20







→ Valeurs de ventilation

Propriétés	Réglementation	Unité													
			Corto	Medio	Alto	Largo	Medio	Alto	Largo				10	17	30
Débit (q _v) sous 2 Pa	NBN EN 13141	m ³ /h/m	69				68			59,8	44,3	55,9	59,0	82,8	106,7
Débit (q _v) sous 10 Pa	NBN EN 13141	m ³ /h/m	83				89			62,5	56,6	56,3	52,0	75,5	98,5
L ₀ sous 2 Pa	PEB	m	0,1				0,2			0,01	0,01	-0,02	0,02	0,02	0,02
L ₀ sous 10 Pa	PEB	m	0,1				0,2			-0,01	0,00	0,03	-0,01	-0,01	-0,01
Débit (q _n) sous 2 Pa	NBN EN 13141	m ³ /h	55,2				47,6			59,2	43,9	57,0	57,8	81,1	104,6
Débit (q _n) sous 10 Pa	NBN EN 13141	m ³ /h	66,4				62,3			63,1	56,6	72,9	52,5	76,3	99,5
Réglable en fonction de la différence de pression	PEB	classe	P3				P3			P3	P3	P3	P3		
Valeur U position fermée	NBN EN 10077-2	W/m ² /K	4,14	4,12	3,60	3,42	4,12	3,60	3,42	3,11	2,26	2,40	2,81		
Facteur f temp surf intérieure		--	0,58	0,60	0,65	0,67	0,60	0,65	0,67	0,68	0,72	0,70	0,59		
Débit de fuite 50 Pa position fermée	NBN EN 13141	m ³ /h*m	0,173				0,173			0,3	0,4	0,9	0,9		
Classe de débit de fuite	NBN EN 13141	classe	4				4			s.o.	s.o.	s.o.	s.o.		
Étanchéité à l'air position fermée	NBN EN 1026	Pa	600				600			450	650	450	650		
Étanchéité à l'eau en position fermée	NBN EN 1027	Pa	1350				1350			1215	650	650	650		
Insectifuge	PEB	oui/non	oui				oui			oui	oui	oui	oui		
Ouverture géométrique	NBN EN 13141	m ² /m	0,017				0,017			0,017	0,014	0,019	0,011	0,019	0,030

→ Valeurs acoustiques

Propriétés	Réglementation	Unité													
			Corto	Medio	Alto	Largo	Medio	Alto	Largo				10	17	30
D _{n,e} W position ouverte	NEN EN ISO 717	dB	31	31	31	31	31			28	27	25	29	28	26
D _{n,e} W position fermée	NEN EN ISO 717	dB	43	47	47	47	47			50	34	37	33	33	33
C position ouverte	NEN EN ISO 717	dB	-1	-1	-1	-1	-1			-1	-1	0	-1	-1	0
C position fermée	NEN EN ISO 717	dB	0	0	0	0	0			-1	0	0	-1	-1	-1
C _{tr} position ouverte	NEN EN ISO 717	dB	-2	-2	-2	-2	-2			-2	-1	-1	-2	-2	0
C _{tr} position fermée	NEN EN ISO 717	dB	-1	-2	-2	-2	-2			-2	-1	0	-2	-2	-2
D _{n,e} A position ouverte	NEN EN ISO 717	dB(A)	30	30	30	30	30			27	26	25	28	27	26
D _{n,e} A _{tr} position ouverte	NEN EN ISO 717	dB(A)	29	29	29	29	29			26	26	24	27	26	26
Valeurs de bandes d'octaves															
à 125 Hz		dB	30,3	30,3	30,3	30,3	30,3			26,8	25,9	24,2	26,4	24,7	23,9
à 250 Hz		dB	32,7	32,7	32,7	32,7	32,7			29,1	28,4	25,6	28,4	27,4	26,9
à 500 Hz		dB	26,7	26,7	26,7	26,7	26,7			23,6	26,9	24,9	29,5	28,5	28,1
à 1000 Hz		dB	28,0	28,0	28,0	28,0	28,0			26,0	25,6	23,3	24,7	24,7	24,5
à 2000 Hz		dB	34,6	34,6	34,6	34,6	34,6			29,9	27,6	25,7	29,4	28,3	26,3

→ Caractéristiques générales

Propriétés	Réglementation	Unité													
			Corto	Medio	Alto	Largo	Corto	Medio	Largo				10	17	30
Finition RAL			DAR / RAL / Bi-Color				DAR / RAL / Bi-Color			DAR / RAL	DAR / RAL / Bi-Color	DAR / RAL / Bi-Color	DAR / RAL / Bi-Color		
Finition F1			non				non			oui	oui	oui	oui		
Finition anodisation couleur			non				non				oui	oui	oui		
Commande standard			manette				moteur			manette 15	manette 15	manette 40	manette 30/10		
Scission à partir de la longueur de ton / clapet		mm	1310				2610			1500	1500	1500	1500		
Couleur embouts			 + couleurs RAL				 + couleurs RAL								

Légende

dB :
Niveau de pression sonore.

dB(A) :
Niveau de pression sonore pondéré ou la perception par l'oreille humaine.

D_{n,e}W (C;C_{tr}) :
Différence de niveau de pression sonore normalisée pondérée de petits éléments de construction, en relation avec la courbe d'isolation de référence en matière de bruit de l'air.

D_{n,e}A (position ouverte) :
Différence de niveau de pression sonore pondéré A de petits éléments de construction, en tenant compte du bruit environnement caractéristique [D_{n,e}A = D_{n,e}W + C].

D_{n,e}A_{tr} (position ouverte) :
Différence de niveau de pression sonore pondéré A de petits éléments de construction, en tenant compte du bruit de la circulation caractéristique [D_{n,e}A_{tr} = D_{n,e}W + C_{tr}].

AÉRATEURS ISOPHONIQUES (faible nuisance sonore)

	TopVent ZR AK SkyVent ZR AK				TronicVent AK TronicSkyVent AK			GlasVent 100 ZR AK	FireMax EW ZR			FireMax EI ZR			MiniMax ZR			MiniMax ZR 10 Pa
DucoFlat 80 ZR	voir p. 8 voir p. 10				voir p. 12			voir p. 26	voir p. 28			voir p. 30			voir p. 32			voir p. 32
	Corto	Medio	Alto	Largo	Medio	Alto	Largo		15	20	25	15	20	25	10	15	20	
49,7	69				68			77,4	88,4	109,3	123,9	65,6	88,4	109,3	69,3	97,6	143,8	143,8
68,3	83				89			104,8	74,6	99,3	105,3	60,3	74,6	99,3	74,6	74,1	116,6	250,9
-0,02	0,1				0,2			-0,07	-0,01	-0,01	-0,01	-0,01	-0,01	-0,01	-0,01	-0,01	-0,01	-0,01
-0,01	0,1				0,2			-0,08	-0,01	-0,01	-0,01	-0,01	-0,01	-0,01	-0,01	-0,01	-0,01	-0,01
50,7	55,2				47,6			72,3	89,3	110,4	125,1	66,3	89,3	110,4	70,0	98,6	145,2	145,2
69,0	66,4				62,3			94,8	75,3	100,3	106,4	60,9	75,3	100,3	75,3	74,8	117,8	253,4
P3	P3				P3			P3	P3			P3			MiniMax : P3 TronicMiniMax : P4			P3
3,00	2,48	2,48	1,88	1,69	2,48	1,88	1,69	2,09	1,56			1,56			2,00			2,00
0,55	0,74	0,75	0,81	0,83	0,75	0,81	0,83	0,69	0,71			0,71			0,67			0,67
0,3	0,173				0,173			0,79	0,2			0,2			0,2			0,2
s.o.	4				4			s.o.	s.o.			s.o.			s.o.			s.o.
650	600				600			600	600			600			600			600
200	1350				1350			600	1050			1050			1050			1050
oui	oui				oui			oui	oui			oui			oui			oui
0,015	0,017				0,017			0,017	0,015	0,020	0,025	0,01	0,15	0,02	0,010	0,015	0,020	0,020
	Corto	Medio	Alto	Largo	Medio	Alto	Largo		15	20	25	15	20	25	10	15	20	
27	33	34	36	37	34	36	37	33	35	34	27	35	34	27	35	34	33	33
44	43	52	55	56	52	55	56	51	51	49	42	51	49	42	-	-	-	47
0	0	0	-1	0	0	-1	0	-1	-1	0	0	-1	0	0	-1	-1	-1	-1
0	0	-1	0	-1	-1	0	-1	-1	-1	0	0	-1	0	0	-	-	-1	-1
-1	-1	-2	-2	-2	-2	-2	-2	-2	-2	-2	-1	-2	-2	-1	-4	-4	-3	-3
0	-1	-3	-3	-4	-3	-3	-4	-4	-4	-3	-1	-4	-3	-1	-	-	-3	-3
27	33	34	35	37	34	35	37	32	34	34	27	34	34	27	34	33	32	32
26	32	32	34	35	32	34	35	33	33	32	26	33	32	26	31	30	30	30
27,2	30,0	30,8	31,6	36,6	30,8	31,6	36,6	29,6	32,9	33,2	24,7	32,9	33,2	24,7	25,0	24,4	23,8	23,8
27,3	32,7	32,9	34,5	35,6	32,9	34,5	35,6	29,8	31,0	31,1	26,7	31,0	31,1	26,7	23,8	23,5	22,9	22,9
24,3	30,5	28,9	29,6	30,5	28,9	29,6	30,5	27	27,9	27,9	24,9	27,9	27,9	24,9	31,9	31,2	29,8	29,8
25,6	31,1	33,0	34,9	36,3	33,0	34,9	36,3	33,8	36,2	34,8	26,8	36,2	34,8	26,8	36,0	33,9	34,9	34,9
27,3	35,4	38,9	45,4	50,4	38,9	45,4	50,4	36,8	40,5	38,6	28,0	40,5	38,6	28,0	37,6	35,0	35,7	35,7
	Corto	Medio	Alto	Largo	Medio	Alto	Largo		15	20	25	15	20	25	10	15	20	
DAR / RAL / Bi-Color	DAR / RAL / Bi-Color				DAR / RAL / Bi-Color			RAL / Bi-Color	DAR / RAL / Bi-Color			DAR / RAL / Bi-Color			DAR / RAL			DAR / RAL
oui	non				non			non	non			non			non			non
oui	non				non			non	non			non			oui			oui
manette 10	manette				moteur			manette	manette de clapet 15			manette de clapet 15			manette de clapet 15			manette de clapet 15
1500	1310				2610			1250	2000			2000			2000			2000
	+ couleurs RAL				+ couleurs RAL													

Couleur embouts

blanc crème gris noir

TABLEAU DES VALEURS TECHNIQUES

AÉRATEURS ISOPHONIQUE

TopVent ZR AK+
SkyVent ZR AK+

voir p. 8
voir p. 10

TronicVent AK+
TronicSkyVent AK+

voir p. 12

DucoMax ZR
SkyMax ZR

voir p. 34

DucoMax ZR
SkyMax ZR

voir p. 34





→ Valeurs de ventilation

Propriétés	Réglementation	Unité	Alto		Largo		Corto 10	Corto 15	Corto 20	Corto 25	Medio 10	Medio 15	Medio 20	Medio 25
Débit (q _v) sous 2 Pa	NBN EN 13141	m ³ /h/m	48		47		86,7	92,5	141,5	152,9	86,7	92,5	141,5	152,9
Débit (q _v) sous 10 Pa	NBN EN 13141	m ³ /h/m	58		61		72,8	80,8	127,1	109,3	72,8	80,8	127,1	109,3
L ₀ sous 2 Pa	PEB	m	0,1		0,2		-0,01	-0,01	-0,01	-0,01	-0,01	-0,01	-0,01	-0,01
L ₀ sous 10 Pa	PEB	m	0,1		0,2		-0,01	-0,01	-0,01	-0,01	-0,01	-0,01	-0,01	-0,01
Débit (q _n) sous 2 Pa	NBN EN 13141	m ³ /h	38,4		32,9		87,6	93,4	142,9	154,4	87,6	93,4	142,9	154,4
Débit (q _n) sous 10 Pa	NBN EN 13141	m ³ /h	46,4		42,7		73,5	81,6	128,4	110,4	73,5	81,6	128,4	110,4
Réglable en fonction de la différence de pression	PEB	classe	P3		P3		DucoMax / SkyMax : P3 TronicMax : P4				DucoMax / SkyMax : P3 TronicMax : P4			
Valeur U	NBN EN 10077-2	W/m ² /K	1,50	1,31	1,50	1,31	2,58				2,58			
Facteur f temp surf intérieure		--	0,85	0,87	0,85	0,87	0,69				0,69			
Débit de fuite 50 Pa	NBN EN 13141	m ³ /h/m	0,173		0,173		0,2				0,2			
Classe de débit de fuite	NBN EN 13141	classe	4		4		s.o.				s.o.			
Étanchéité à l'air position fermée	NBN EN 1026	Pa	s.o.		s.o.		600				600			
Étanchéité à l'eau en position fermée	NBN EN 1027	Pa	1350		1350		1050				1050			
Insectifuge	PEB	oui/non	oui		oui		oui				oui			
Ouverture géométrique	NBN EN 13141	m ² /m	0,012		0,012		0,010	0,015	0,020	0,025	0,010	0,015	0,020	0,025

→ Valeurs acoustiques

Propriétés	Réglementation	Unité	Alto		Largo		Corto 10	Corto 15	Corto 20	Corto 25	Medio 10	Medio 15	Medio 20	Medio 25
D _{n,e,W} position ouverte	NEN EN ISO 717	dB	38	40	38	40	41	38	36	35	44	40	39	37
D _{n,e,W} position fermée	NEN EN ISO 717	dB	55	56	55	56	57	55	54	53	58	57	55	55
C position ouverte	NEN EN ISO 717	dB	-1	0	-1	0	-1	-1	-1	-1	-1	-1	-2	-1
C position fermée	NEN EN ISO 717	dB	0	-1	0	-1	-2	-2	-2	-1	-2	-2	-2	-1
C _{tr} position ouverte	NEN EN ISO 717	dB	-3	-2	-3	-2	-2	-3	-2	-2	-4	-4	-4	-4
C _{tr} position fermée	NEN EN ISO 717	dB	-3	-4	-3	-4	-4	-4	-3	-2	-5	-5	-4	-4
D _{n,e,A} position ouverte	NEN EN ISO 717	dB(A)	37	40	37	40	40	37	35	34	43	39	37	36
D _{n,e,A_{tr}} position ouverte	NEN EN ISO 717	dB(A)	35	38	35	38	39	35	34	33	40	36	35	33
Valeurs de bandes d'octaves	à 125 Hz	dB	32,8	38,0	32,8	38,0	31,5	29,2	28,6	28,0	32,5	30,7	29,1	28,6
	à 250 Hz	dB	35,6	37,7	35,6	37,7	31,6	28,9	27,9	27,3	31,2	28,4	26,8	26,2
	à 500 Hz	dB	30,9	33,4	30,9	33,4	40,6	35,0	32,7	31,8	42,8	37,2	35,6	33,7
	à 1000 Hz	dB	36,7	39,3	36,7	39,3	45,9	40,1	38,5	37,0	48,5	42,6	40,8	38,6
	à 2000 Hz	dB	47,7	51,4	47,7	51,4	40,4	37,9	36,8	35,2	45,9	43,3	41,6	39,8

→ Caractéristiques générales

Propriétés	Réglementation	Unité	Alto		Largo		Corto 10	Corto 15	Corto 20	Corto 25	Medio 10	Medio 15	Medio 20	Medio 25
Finition RAL			DAR / RAL / Bi-Color		DAR / RAL / Bi-Color		DAR / RAL / Bi-Color				DAR / RAL / Bi-Color			
Finition F1			non		non		non				non			
Finition anodisation couleur			non		non		oui				oui			
Commande standard			manette		moteur		manette de clapet 15				manette de clapet 15			
Scission à partir de la longueur de ton / clapet		mm	1310		2610		DucoMax : 2000 SkyMax : 1000				DucoMax : 2000 SkyMax : 1000			
Couleur embouts			 + couleurs RAL		 + couleurs RAL									

Légende

dB :
Niveau de pression sonore.

dB(A) :
Niveau de pression sonore pondéré ou la perception par l'oreille humaine.

D_{n,e,W} (C;C_{tr}) :
Différence de niveau de pression sonore normalisée pondérée de petits éléments de construction, en relation avec la courbe d'isolation de référence en matière de bruit de l'air.

D_{n,e,A} (position ouverte) :
Différence de niveau de pression sonore pondéré A de petits éléments de construction, en tenant compte du bruit environnement caractéristique [D_{n,e,A} = D_{n,e,W} + C].

D_{n,e,A_{tr}} (position ouverte) :
Différence de niveau de pression sonore pondéré A de petits éléments de construction, en tenant compte du bruit de la circulation caractéristique [D_{n,e,A_{tr}} = D_{n,e,W} + C_{tr}].

DucoMax ZR SkyMax ZR				DucoMax ZR SkyMax ZR				DucoMax ZR 10 Pa				DucoSmart 60				Silenzio ZR		Silenzio Retro ZR	
voir p. 34				voir p. 34				voir p. 34				voir p. 40				voir p. 42		voir p. 42	
Alto 10	Alto 15	Alto 20	Alto 25	Largo 10	Largo 15	Largo 20	Largo 25	10	15	20	25	standard	AK	sans aérateur extérieur	avec aérateur extérieur Duco				
86,7	92,5	141,5	152,9	86,7	92,5	141,5	152,9	s.o.	s.o.	s.o.	s.o.	64,1	s.o.	s.o.	s.o.				
72,8	80,8	127,1	109,3	72,8	80,8	127,1	109,3	66,4	115,6	150,3	216,8	141,6	s.o.	s.o.	s.o.				
-0,01	-0,01	-0,01	-0,01	-0,01	-0,01	-0,01	-0,01	-0,01				0,04	s.o.	s.o.	s.o.				
-0,01	-0,01	-0,01	-0,01	-0,01	-0,01	-0,01	-0,01	-0,01				0,04	s.o.	s.o.	s.o.				
87,6	93,4	142,9	154,4	87,6	93,4	142,9	154,4	s.o.	s.o.	s.o.	s.o.	61,54	59,4	36,4	54,7	46,5			
73,5	81,6	128,4	110,4	73,5	81,6	128,4	110,4	67,0	116,7	151,8	219,0	135,94	59,1	37,1	36,4	36,4			
DucoMax / SkyMax : P3 TronicMax : P4				DucoMax / SkyMax : P3 TronicMax : P4				DucoMax 10 Pa : P3 TronicMax 10 Pa : P4				P0		P3		P3			
2,58				2,58				2,58				5,15		4,76		4,76			
0,69				0,69				0,69				0,49		0,61		0,61			
0,2				0,2				0,2				0,5		0,8/pièce		0,8/pièce			
s.o.				s.o.				s.o.				s.o.		s.o.		s.o.			
600				600				600				650		300		300			
1050				1050				1050				650		600		Selon l'élément extérieur	600		
oui				oui				oui				oui		oui		oui			
0,010	0,015	0,020	0,025	0,010	0,015	0,020	0,025	0,010	0,015	0,020	0,025	0,015	0,018/pièce	0,018/pièce	0,012/pièce				

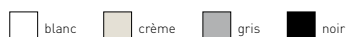
Alto 10	Alto 15	Alto 20	Alto 25	Largo 10	Largo 15	Largo 20	Largo 25	10	15	20	25	standard	AK	sans aérateur extérieur	avec aérateur extérieur Duco
46	42	40	38	49	43	41	38	Les valeurs acoustiques sont identiques à la version normale (= pas la version 5 Pa) du DucoMax. Voir colonnes adjacentes.				30	39	48	43
60	58	57	56	62	60	57	55					45	50	61	64
-2	-1	-1	-1	-1	-1	-2	-1					-1	-1	-1	-1
-2	-2	-2	-2	-2	-2	-1	-1					-1	-2	-1	-3
-6	-5	-4	-4	-5	-4	-4	-3					-1	-4	-4	-3
-6	-5	-6	-5	-5	-5	-5	-4					-1	-5	-6	-10
44	41	39	37	48	42	39	37					29	38	47	42
40	37	36	34	44	39	37	35					29	35	44	40
32,4	30,7	30,2	29,7	34,8	32,2	30,9	30,8					29,0	27,8	35,5	37,4
30,7	28,6	27,2	26,2	36,2	31,5	28,6	28,1					29,9	27,5	36,3	33,7
44,8	39,1	36,7	35,1	45,5	39,0	36,3	34,0					28,9	31,9	42,7	40,8
52,3	45,9	43,5	41,0	54,4	45,6	44,0	39,6					29,1	46,2	65,4	42,3
50,2	47,1	44,5	42,1	56,1	48,6	45,0	41,9					28,4	56,8	70,7	44,7

Alto 10	Alto 15	Alto 20	Alto 25	Largo 10	Largo 15	Largo 20	Largo 25	10	15	20	25	standard	AK	sans aérateur extérieur	avec aérateur extérieur Duco
DAR / RAL / Bi-Color				DAR / RAL / Bi-Color				DAR / RAL / Bi-Color				DAR / RAL / Bi-Color		DAR / RAL	Partie intérieure : DAR / RAL Grille extérieure : RAL 7048
non				non				non				non		non	non
oui				oui				oui				oui		oui	oui
manette de clapet 15				manette de clapet 15				manette de clapet 15				main		main	
DucoMax : 2000 SkyMax : 1000				DucoMax : 2000 SkyMax : 1000				DucoMax : 2000				1500		s.o.	
														s.o.	

crème pas possible sur feuillure de vitrage 38

Valeurs DucoMax ZR HD : voir p. 37

Couleur embouts





UNE SOLUTION
POUR CHAQUE
PROJET

DUCO