

Typ	DucoGrille Solid G 30Z-P2	
BESCHREIBUNG	Einbau Mauergitter aus Lamellen	
LAMELLENFORM	30Z mit Stanzung (P2) Höhe 21mm x Breite 18mm	
LAMELLENSCHRITT	37,5 mm	
RAHMENBREITE	34 mm	
ANSCHLAGRAHMEN	18 mm	
RAHMENTIEFE	38 mm	
MIN. ABMESSUNGEN	Breite 200 mm, Höhe 200 mm. Ausnahme auf Anfrage.	
BRANDVERHALTENS	A2-s1,d0 (EN13501-1)	
SCHUTZ	Aluminiumextrusionen sind perforiert und dienen als Vogelschutz - Standard mit Insektenschutzgitter 2,3 x 2,3 mm	
ABFLUSSSCHWELLE	zusätzliche Abflussschwelle auf der Rahmenrückseite optional möglich	
MATERIAL	Aluminium : EN AW-6063 T66 (EN 573-3) Profilstärke : min. 1,5mm	
OBERFLÄCHENBEHANDLUNG	- Standard farblos eloxiert (15-20µm) Qualanod - Polyester Pulverlackierung (60-80µm) Qualicoat Seaside Typ A - spezifische Farbreferenzen und/oder Strukturlack auf Anfrage	
OPTISCHER FREIER QUERSCHNITT	86 % pro Meter Stanzung	
PHYSISCHER FREIER QUERSCHNITT	48%	
LUFTVOLUMEN	(EN13030)	Im Regelfall
	Ce	0,258
	K-Faktor Zuluft	15,02
	Cd	0,253
	K-Faktor Abluft	15,62
WASSERABWEISUNG	(EN13030)	Im Regelfall
	v = 0 m/s	C
	v = 0,5 m/s	C
	v = 1 m/s	C
	v = 1,5 m/s	D
	v = 2 m/s	D
	v = 2,5 m/s	D
	v = 3 m/s	D
v = 3,5 m/s	D	
DURCHSTURZSICHERUNG	BS6180	Klasse X

3

2

1

D

D

C

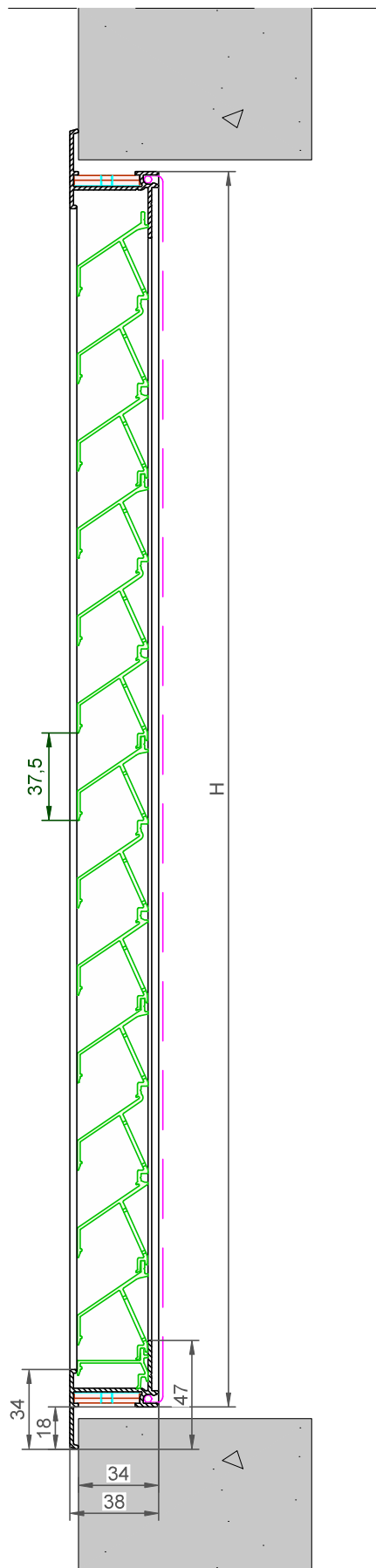
C

B

B

A

A

DucoGrille Solid **G30Z - P2**

Datum : 19/09/2022

Schaal : 1:2

DUCO
Ventilation & Sun Control

Bedrijvenlaan 2 - 8630 VEURNE
tel. 0032-58/330066 - fax.0032-58/330067
email: info@duco.eu www.duco.eu
Deze tekening is eigendom van Duco Projects en mag niet gekopieerd
noch getoond worden aan derden zonder schriftelijke toestemming

Tol. : ISO 2768-mK

Getekend : SDN/JHX

Mat. :

Ref nr. :

Formaat : A3



omtrek

gewicht

lakoppervl.

Tekening nr. :

mm

kg/m

dm²/m

DGS-G30Z-P2

3

2

1