

# TECHNISCHES DATENBLATT



| Typ                                  | DucoGrille Classic G 130HP basic   |              |
|--------------------------------------|--|--------------|
| <b>BESCHREIBUNG</b>                  | Einbau Mauergitter aus Lamellen  |              |
| <b>LAMELLENFORM</b>                  | 130HP  |              |
| <b>LAMELLENSCHRITT</b>               | 50 mm  |              |
| <b>RAHMENBREITE</b>                  | 60 mm  |              |
| <b>ANSCHLAGRAHMEN</b>                | 48 mm  |              |
| <b>RAHMENTIEFE</b>                   | 165 mm   |              |
| <b>MIN. ABMESSUNGEN</b>              | Breite 250 mm, Höhe 250 mm. Ausnahme auf Anfrage.  |              |
| <b>BRANDVERHALTENS</b>               | Bei Regelausführung mit Kunststofflamellenhaltern : D-s2,d0 (EN13501-1)<br>Optional: bei Ausführung mit Lamellenhaltern aus Metal : A2-s1,d0 (EN 13501-1)  |              |
| <b>SCHUTZ</b>                        | <ul style="list-style-type: none"> <li>- standard mit Insektenschutzgitter 2,3 x 2,3 mm</li> <li>- optional ohne Gitter</li> <li>- Optional mit Ungezieferschutzgabe 6 x 6 mm</li> <li>- Optional mit Ungezieferschutzgabe 20 x 20 mm</li> </ul> |              |
| <b>ABFLUSSSCHWELLE</b>               | im Rahmenprofil integrierte Abflussschwelle, Entwässerung über Rahmenprofil  |              |
| <b>MATERIAL</b>                      | Aluminium : EN AW-6063 T66 (EN 573-3)<br>Profilstärke : min. 1,5mm<br>Kunststoffbestandteile : Lamellenhalter<br>Polyamid PA 6,6 - Glasfaser verstärkt<br>Bestandteile aus Metal : Lamellenhalter<br>Zamak-Elektrophorese geschwärzt             |              |
| <b>OBERFLÄCHENBEHANDLUNG</b>         | <ul style="list-style-type: none"> <li>- Standard farblos eloxiert (15-20µm) Qualanod</li> <li>- Polyester Pulverlackierung (60-80µm) Qualicoat Seaside Typ A</li> <li>- spezifische Farbreferenzen und/oder Strukturlack auf Anfrage</li> </ul> |              |
| <b>OPTISCHER FREIER QUERSCHNITT</b>  | 88%  |              |
| <b>PHYSISCHER FREIER QUERSCHNITT</b> | 70%  |              |
| <b>LUFTVOLUMEN</b>                   | (EN13030)  | Im Regelfall |
|                                      | Ce   | 0,321        |
|                                      | K-Faktor Zuluft  | 9,70         |
|                                      | Cd   | 0,276        |
|                                      | K-Faktor Abluft  | 13,13        |
| <b>WASSERABWEISUNG</b>               | (EN13030)  | Im Regelfall |
|                                      | v = 0 m/s  | A            |
|                                      | v =0,5 m/s   | A            |
|                                      | v = 1 m/s  | A            |
|                                      | v = 1.5 m/s  | B            |
|                                      | v = 2 m/s  | B            |
|                                      | v = 2.5 m/s  | C            |
|                                      | v = 3 m/s  | D            |
| v = 3,5 m/s                          | D  |              |

3

2

1

D

D

C

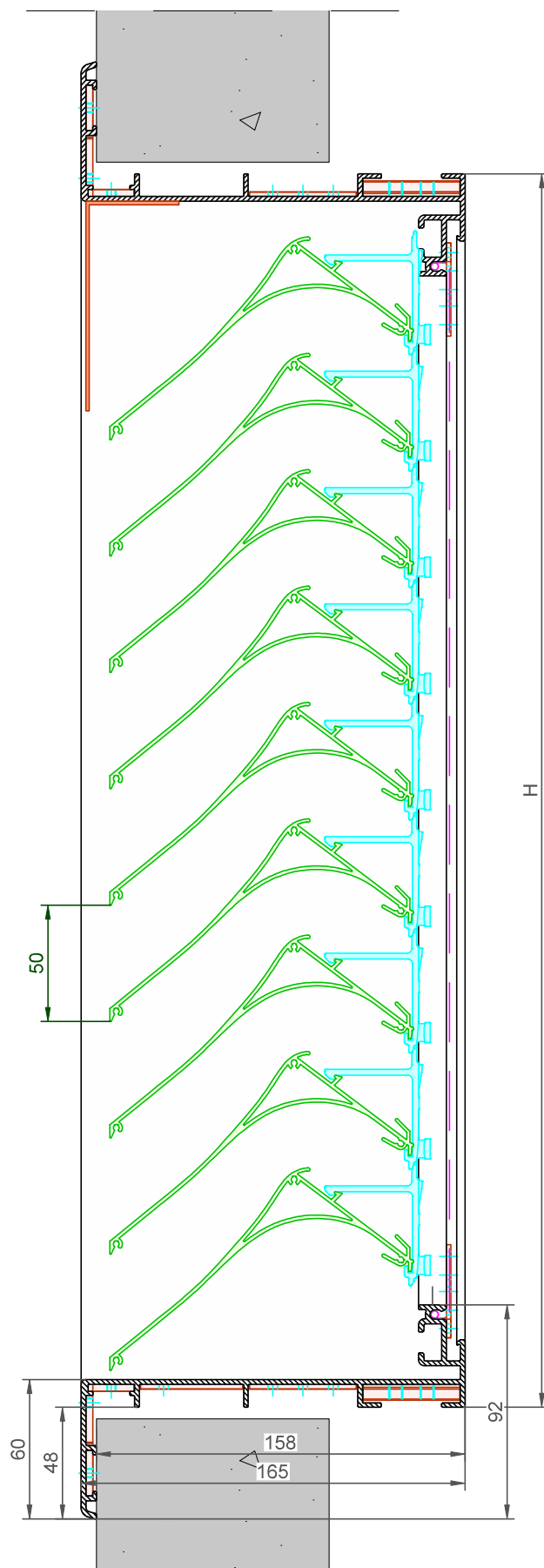
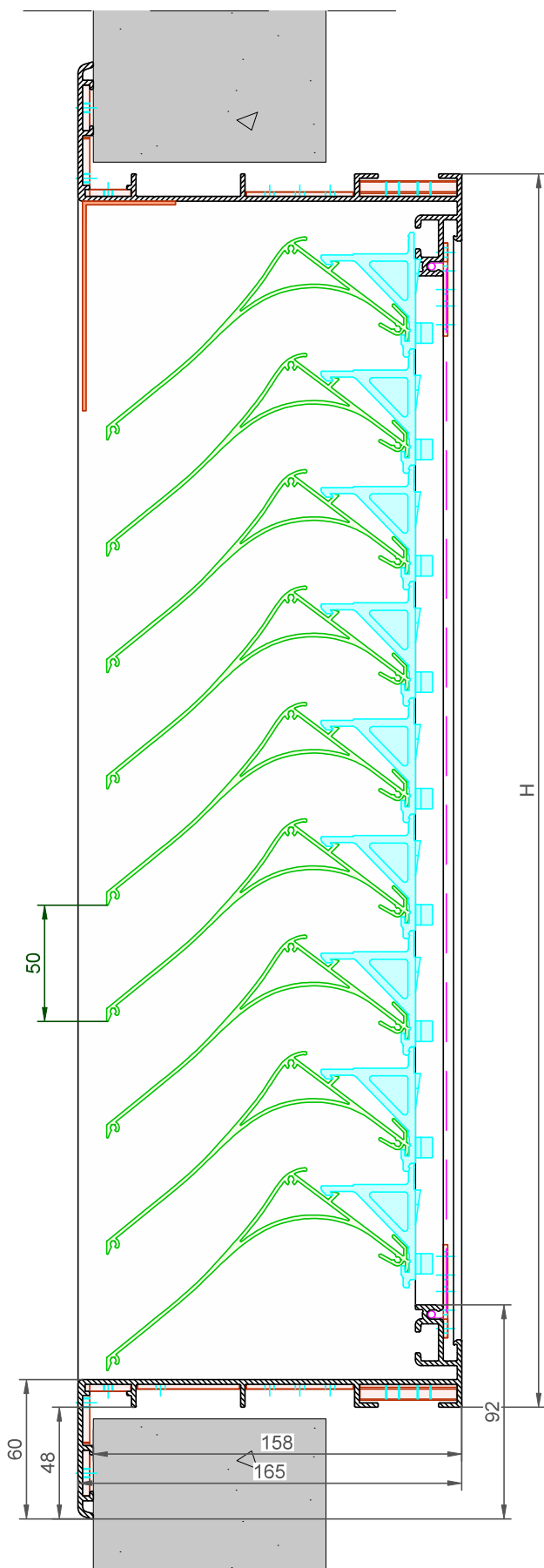
C

B

B

A

A

DucoGrille Classic **G130HP Basic**

Datum : 21/09/2023

Schaal : 1:2

**DUCO**  
Ventilation & Sun Control

Bedrijvenlaan 2 - 8630 VEURNE  
tel. 0032-58/330066 - fax.0032-58/330067  
email: info@duco.eu www.duco.eu

Deze tekening is eigendom van Duco Projects en mag niet gekopieerd  
noch getoond worden aan derden zonder schriftelijke toestemming

Tol. : ISO 2768-mK

Getekend : SDN/SVE/JHX

Mat. :

Ref nr. :

Formaat : A3



omtrek

gewicht

lakoppervl.

Tekening nr. :

DGC-G130HP Basic

Available with : • Standard plastic clip (left)  
• Metal clip (right)

3

2

1