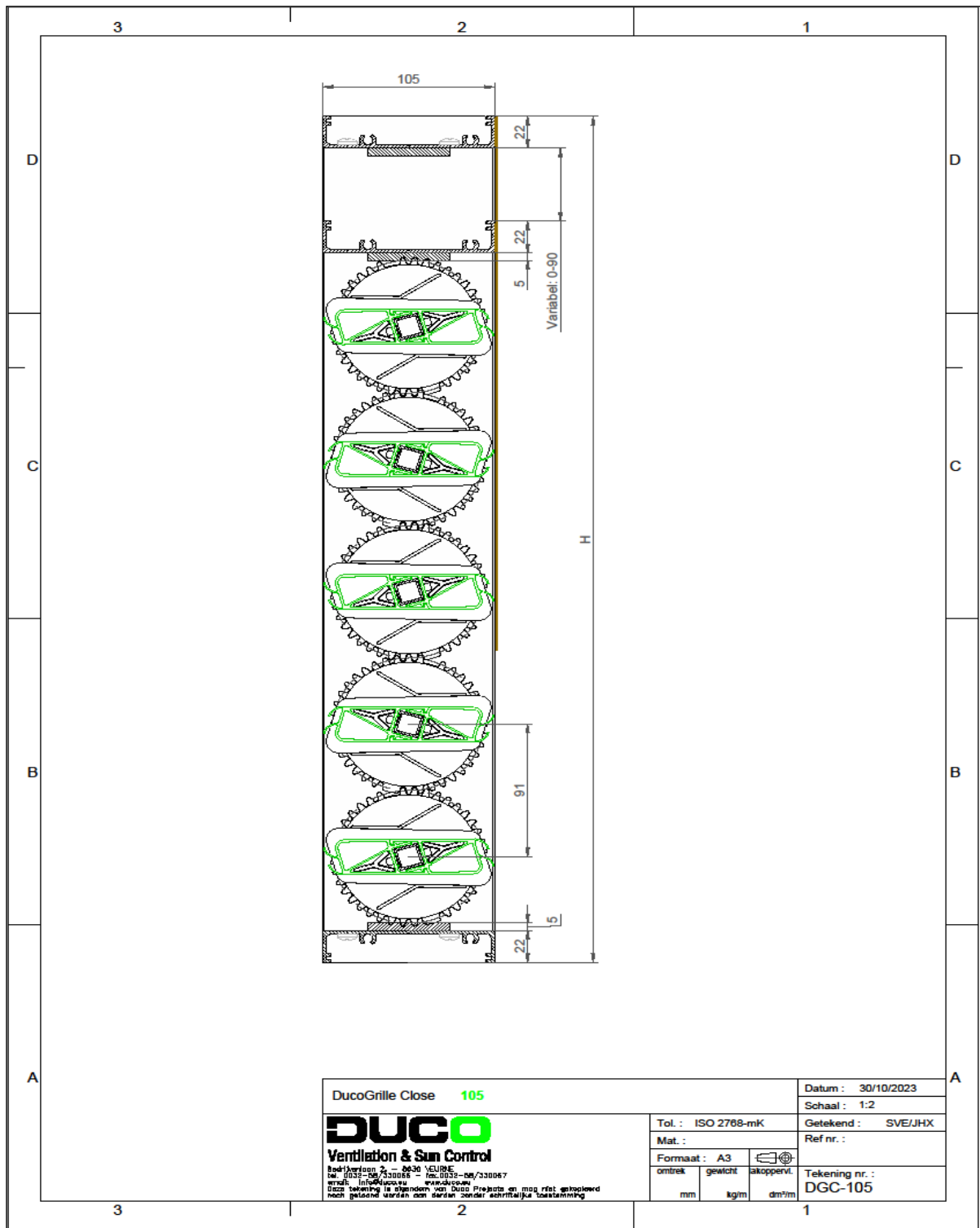
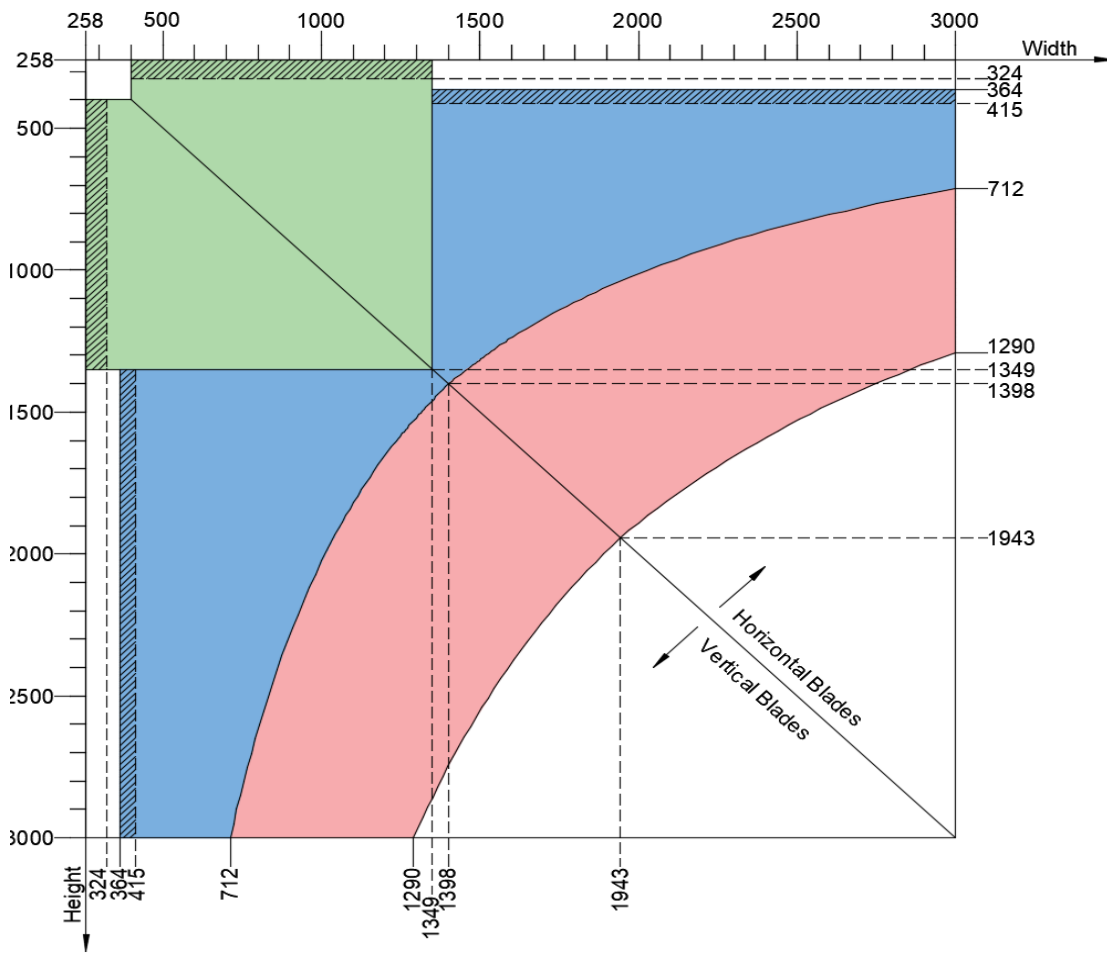


Typ	DucoGrille Close 105					
BESCHREIBUNG	regelbare Zuluft / Durchluft / Abluft					
LAMELLENFORM	Verstärkte HD Kunststofflamellen					
LAMELLENSCHRITT	91 mm					
RAHMENTIEFE	105 mm					
FREIER DURCHSCHNITT (geöffnet)	805 l/s/m ² (@ 1 Pa)					
LUFTDICHTHE (geschlossen)	Qn50 = 0,79 m ³ /h*m					
ISOLIERWERT	U = < 1 W/m ² K					
ZWISCHENSTELLUNGEN	Zwischenstellungen möglich					
ANTRIEBSLÄRM	35dB(A) - 45dB(A)					
MIN. ABMESSUNGEN	Länge 258mm, Höhe 258mm (per mm) abhängig von der Breite (siehe Tabelle Größen)					
MAX ABMESSUNGEN	Breite 3000mm, Höhe 3000mm					
GEBRAUCHSTEMPERATUR	-25 bis zu +60°C					
FEUERWIDERSTAND	Lamellen: V0 (Flamme lösch) nach UL94, M1 nach NFP 92-501 kombiniert mit einem feuerbeständigen Innen- oder Außengitter					
BEDIENUNG	Motorisiert, siehe Tabelle Motoren NM24A					
MATERIAL	Aluminium : Al Mg Si 0,5 Kunststoffbestandteile : Lamellenhalter HD PVC					
OBERFLÄCHENBEHANDLUNG	- Polyester Pulverlackierung (60-80µm) Qualicoat Seaside Typ A - spezifische Farbreferenzen und/oder Strukturlack auf Anfrage					
OPTISCHER FREIER QUERSCHNITT	74% (offen)					
PHYSISCHER FREIER QUERSCHNITT	74% (offen)					
LUFTVOLUMEN	(EN13030)		Im Regelfall			
	Ce		0,624			
	K-Faktor Zuluft		2,57			
	Cd		0,624			
	K-Faktor Abluft		2,57			
WASSERABWEISUNG	(EN13030)		Im Regelfall			
	v = 0 m/s		gilt nicht			
	v = 0,5 m/s		gilt nicht			
	v = 1 m/s		gilt nicht			
	v = 1.5 m/s		gilt nicht			
	v = 2 m/s		gilt nicht			
	v = 2.5 m/s		gilt nicht			
	v = 3 m/s		gilt nicht			
	v = 3,5 m/s		gilt nicht			
SCHALLSCHUTZEIGENSCHAFTEN	(offen) Rw(C;C _{tr}) = 3(0;-1) dB			(geschlossen) Rw(C;C _{tr}) = 21(-2;-2) dB		
	125 Hz	250 Hz	500 Hz	1000 Hz	2000 Hz	4000 Hz
(offen)	1,4 dB	2,4 dB	3,1 dB	2,2 dB	2,6 dB	2,7 dB
(geschlossen)	13,7 dB	14,6 dB	16,5 dB	20,9 dB	23,2 dB	29,3 dB
KÜHLKAPAZITÄT (pro m ² mit Kombination mit Außen- und Innengitter)	Typ		Luftmenge (l/s)	Kapazität (kW)		
	Einseitige natürliche Lüftung (ΔT=6K)		29,5	0,21		
	Natürliche Querlüftung (v=3m/s)		180,9	1,31		
	Natürliche Atriumlüftung (Δh=6m)		217	1,57		



Actuator tabel:

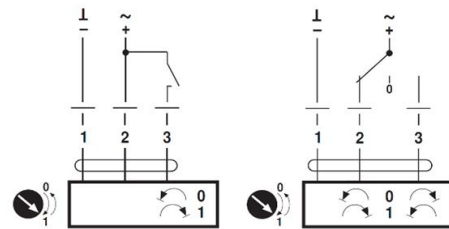
		Motortype	Power supply	Art. Nr.
Regular	Time-Controlled	NM24A	3,5W - 0,15A - AC/DC 24V	G0100705
		NM230A	5,5W - 24mA - AC 230V	G0100763
	Modulating (0)2...10V	NM24A-SR	4,0W - 0,17A - AC/DC 24V	G0100728
		NM230ASR	6,5W - 28mA - AC 230V	G0100762
Spring Return	Open-Close	NF24A	8,5W - 0,35A - AC/DC 24V	G0100718
		NFA	9,5W - 0,4A ... 40mA / 0,4A ... 76mA AC 24...240V / DC 24...125V	G0100764
	Modulating (0)2...10V	NF24A-SR	5,5W - 24mA - AC/DC 24V	G0100729



	No spring return actuator possible
	Side actuator
	Centered actuator
	Double actuator

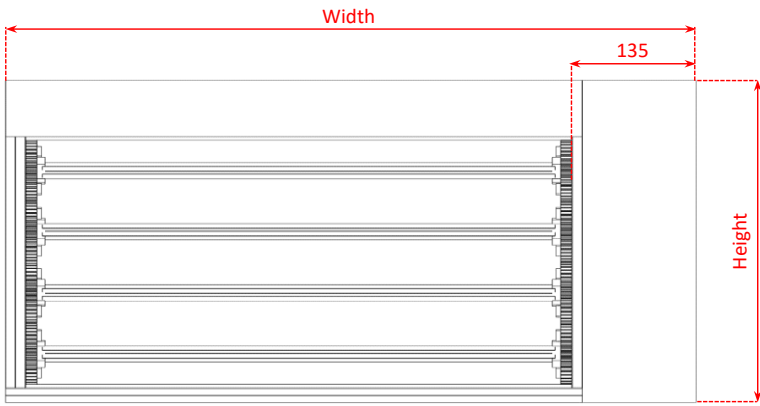
AC/DC 24 V, open-close

AC/DC 24 V, 3-point

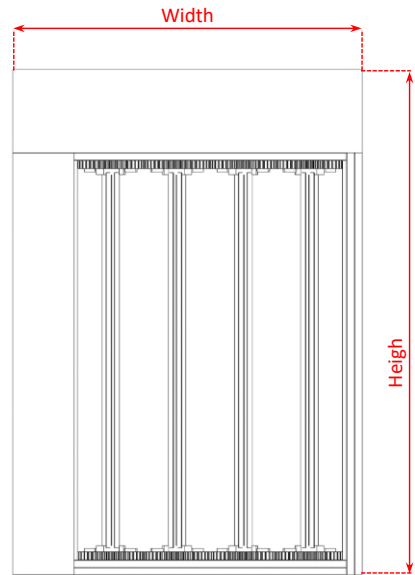


Cable colours:

- 1 = black
- 2 = red
- 3 = white

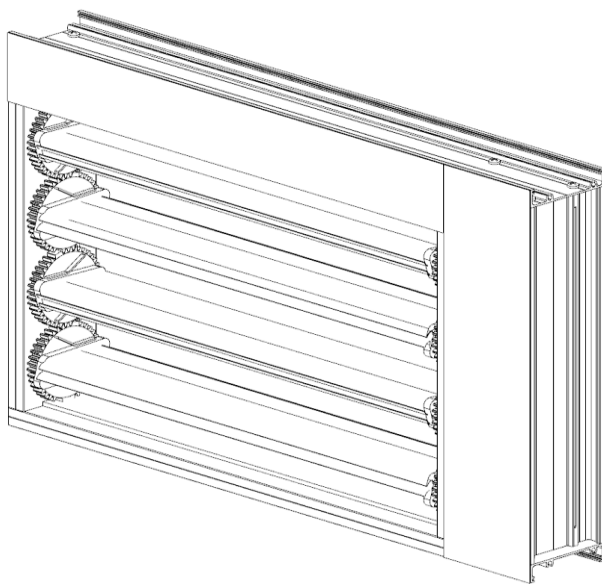
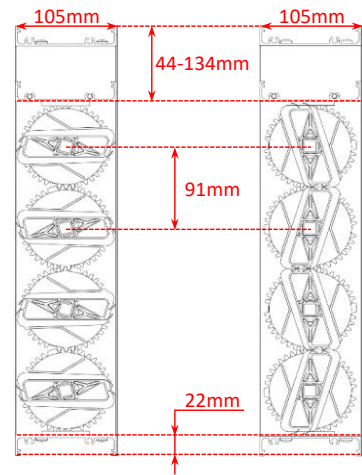


Side Actuator

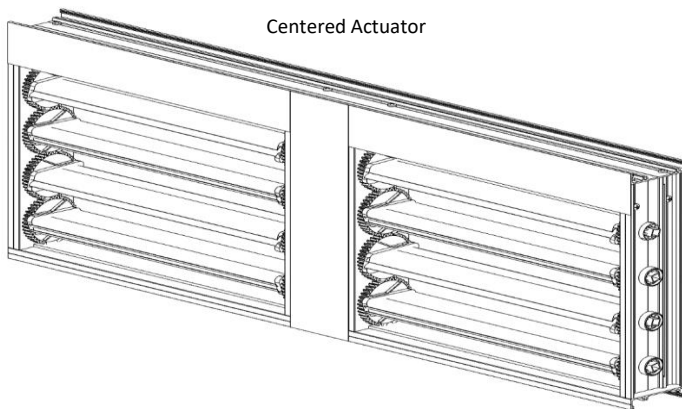


Doorsnede open

Doorsnede dicht



Centered Actuator



Double Actuator

