

Aufstellungsanweisungen

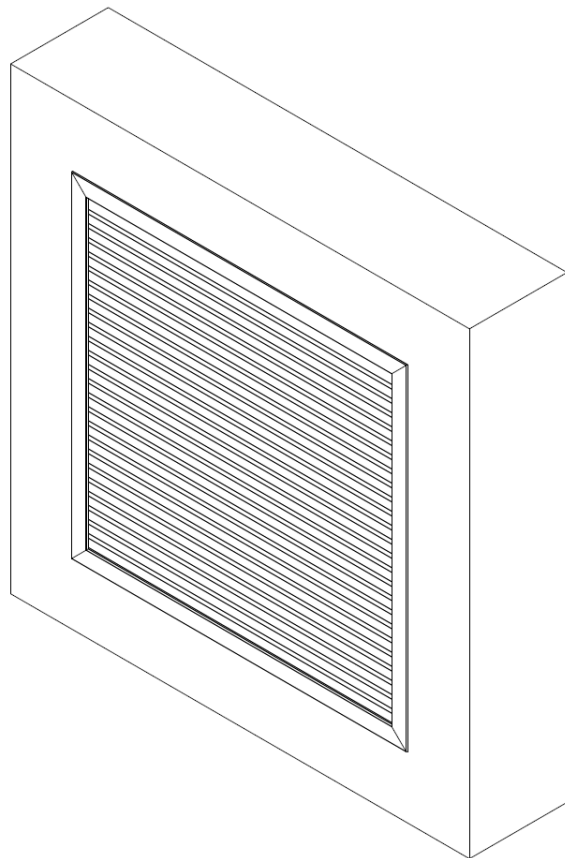
# DucoGrille Solid G30Z++

14/07/2023

**DUCO**  
Ventilation & Sun Control

## INHALT

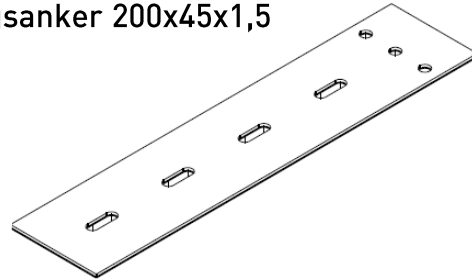
- 1 Teileliste
- 2 Allgemeines
- 3 Lüftungsgitter vorbereiten
- 4 Lüftungsgitter einbauen



---

**Edelstahl-Befestigungsanker 200x45x1,5**

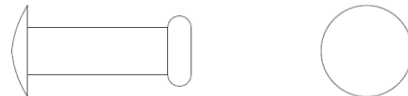
G0009679



---

**Edelstahl-Blindniete 4x20**

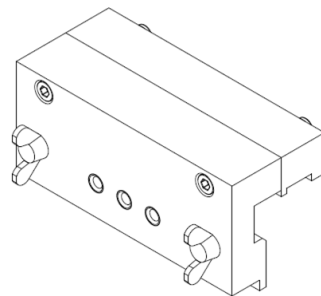
G0000077



---

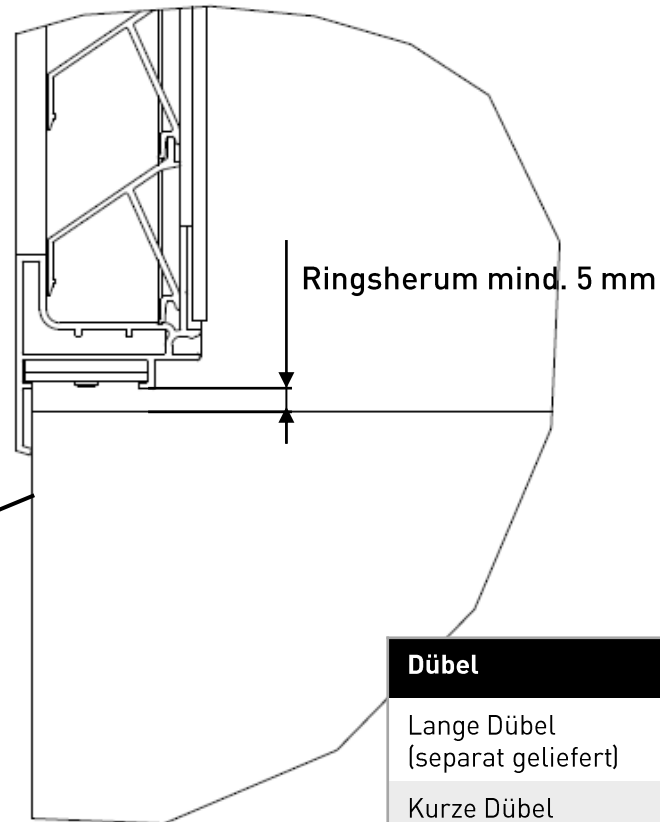
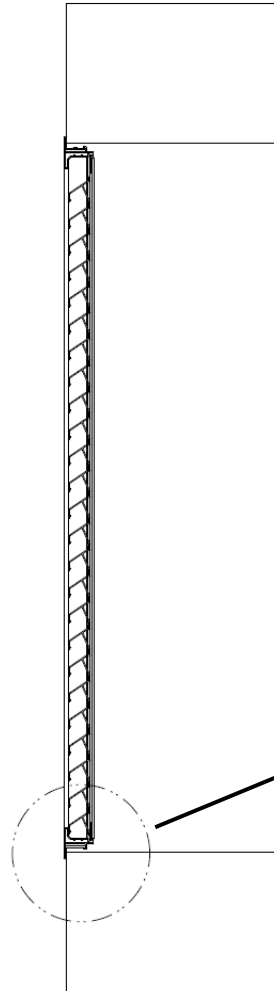
**Bohrschablone G30Z++**

K0002115





Öffnung in der Mauer herstellen, die mindestens 10 mm größer als das Bestellmaß des Lüftungsgitters ist (in der Höhe wie in der Breite).


**Dübel**
**Rooster vorbereiten**

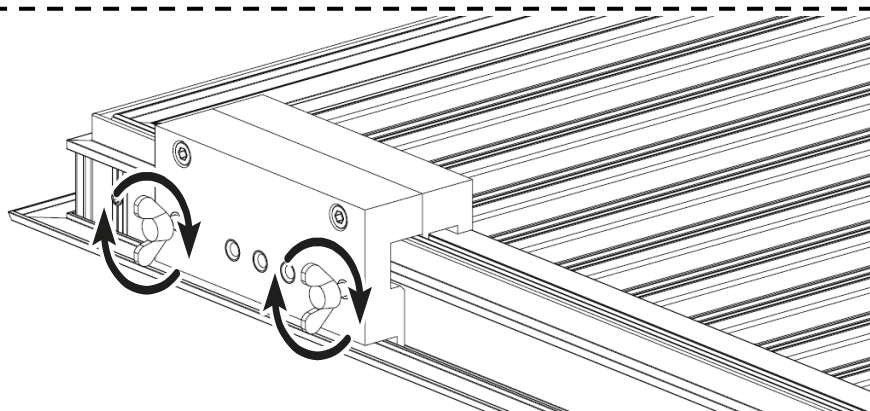
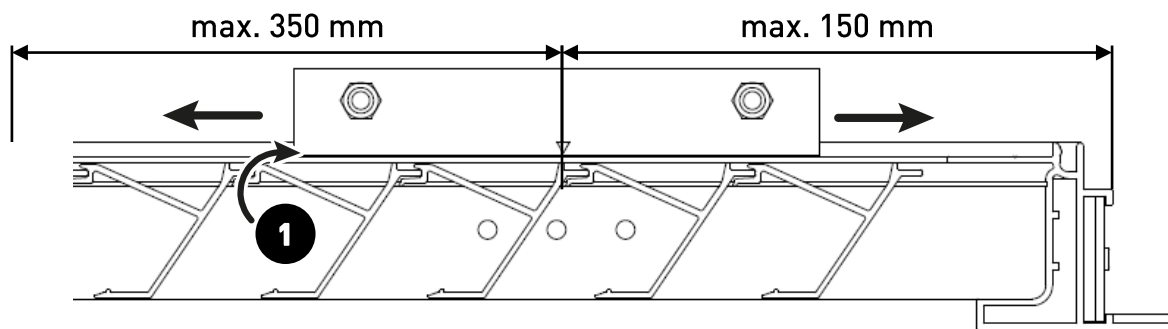
 Lange Dübel  
 (separat geliefert)

p. 4 – 6

 Kurze Dübel  
 (vormontiert)

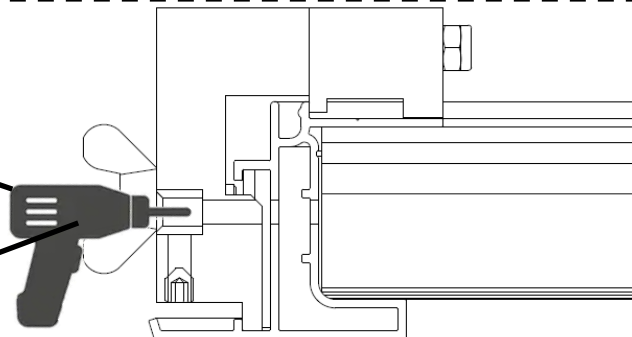
p. 6

### 3 Lüftungsgitter vorbereiten



**Ø4 – Durch Außenrahmen bohren**

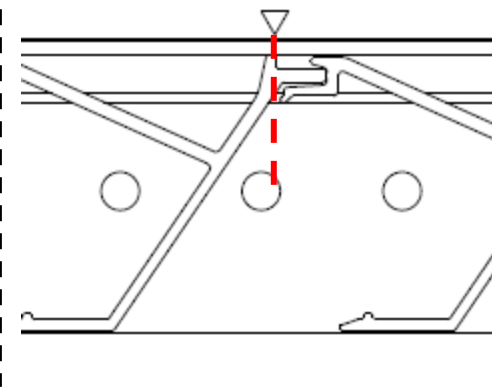
**Zwei der drei Löcher reichen. Drittes Bohrloch ggf. verwenden, damit die Edelstahl-Verstärkungsplatte nicht angebohrt werden muss.**



Teile		
1	K0002115 – Bohrschablone G30Z++	x1

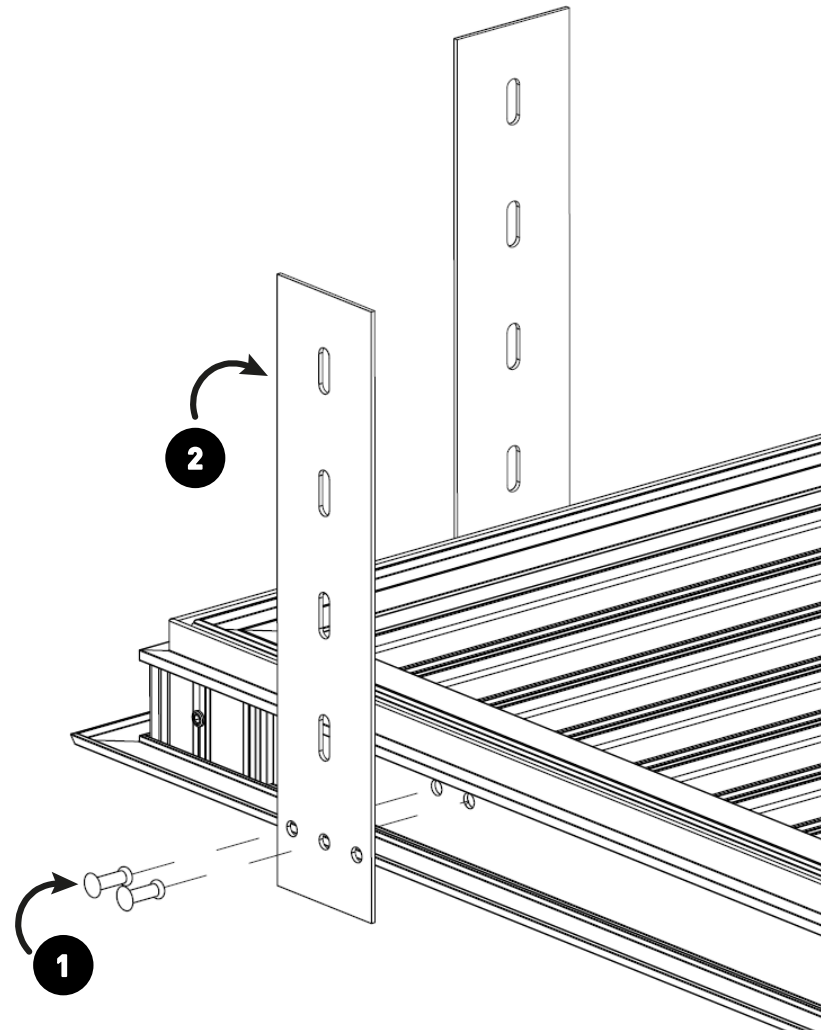
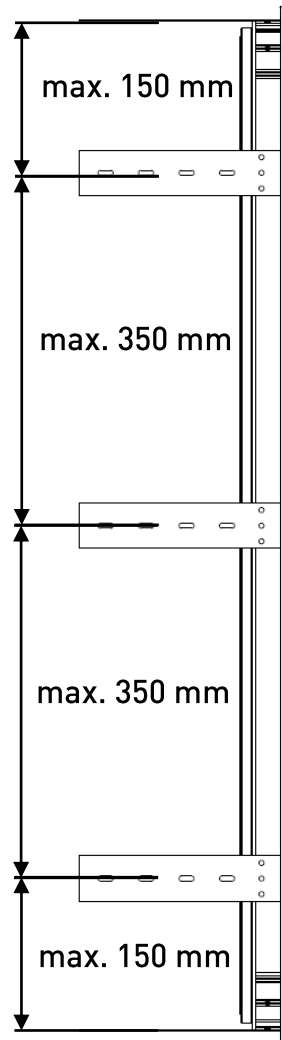


Achten Sie darauf, dass die Schablone immer an der „untersten“ Rippe ausgerichtet ist, wo die Lamelle am Rahmen anliegt.

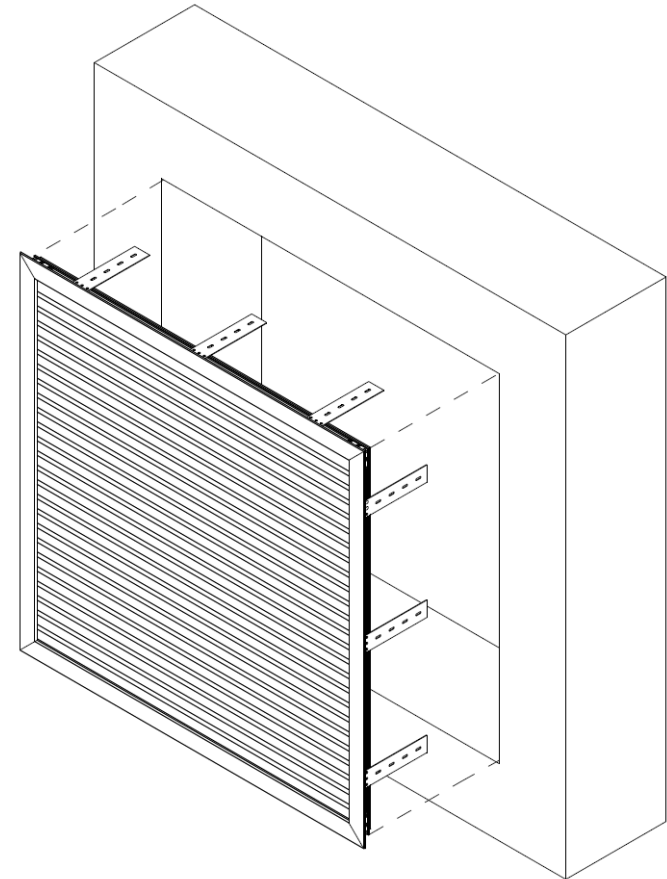
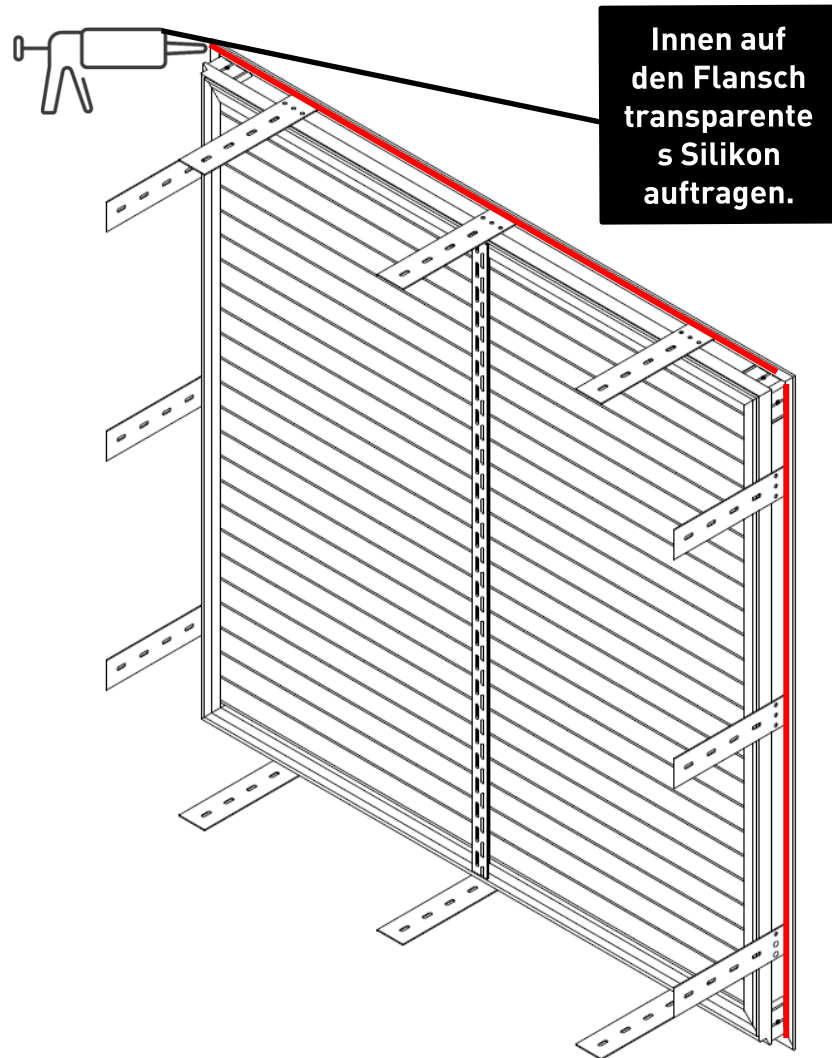


# 3

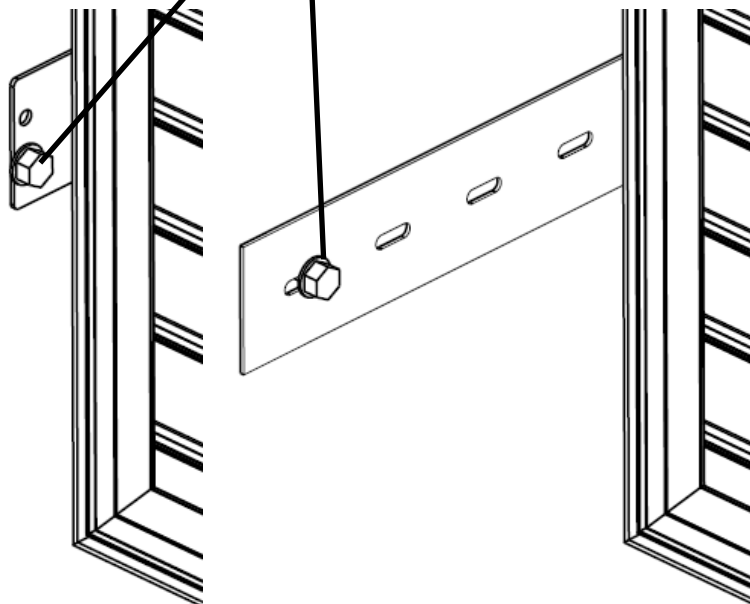
## Lüftungsgitter vorbereiten



Teile		
1	G0000077 - Edelstahl-Blindniete 4x20	2/Befestigungsanker
2	G0009679 - Edelstahl-Befestigungsanker 200x45x1,5	-



Befestigung durch den  
Monteur



Neutrale dauerelastische  
Dichtmasse.  
Innen und außen schnell  
aushärtend

