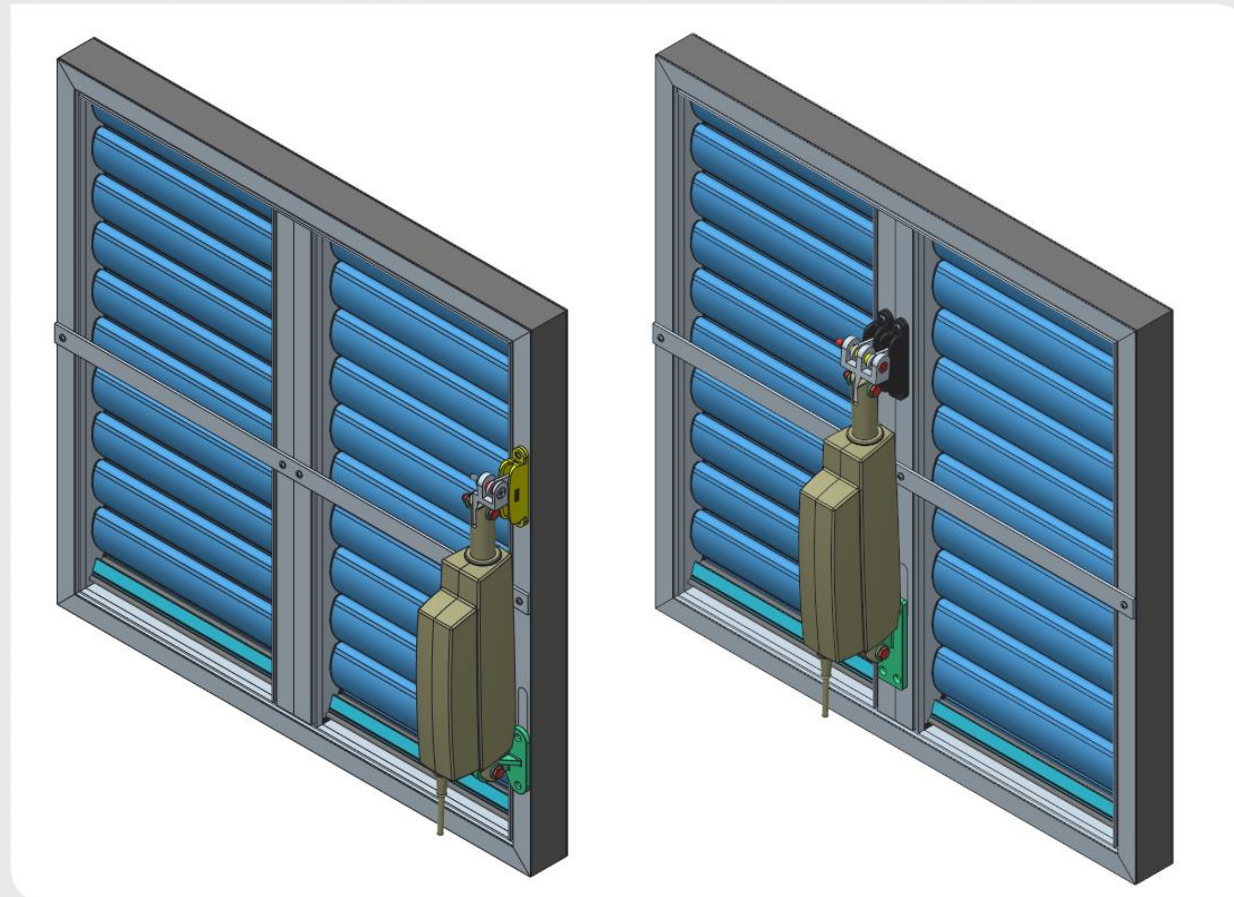


Einbauanleitung

# DucoGrille Close 35 motorbetrieben

17/07/2023



## INHALT

- 0 Sicherheitsvorschriften
- 1 Teileliste
- 2 Maße
- 3 Montage
- 4 Technische Daten und Anschlusspläne

# 0 Sicherheitsanweisungen



## Sicherheitsanweisungen - Vor der Montage lesen



**WARNUNG:** Wichtige Sicherheitsanweisungen. Immer alle Anweisungen befolgen, eine fehlerhafte Montage kann zu schweren Verletzungen führen. Bewahren Sie diese Anweisungen auf.



Elektrisch betriebene Lüftungsgitter können Körperteile einklemmen. Achten Sie darauf, dass die beweglichen Teile dieses Produkts für den Benutzer nicht zugänglich sind:

- Es muss ein Mindestabstand von 2,5 m zwischen der Unterseite des Geräts und dem Fußboden eingehalten werden,
- schirmen Sie die beweglichen Teile ab: Bringen Sie an der Außenseite ein Gitter an und entscheiden Sie sich für einen Insektenschutz an der Innenseite.

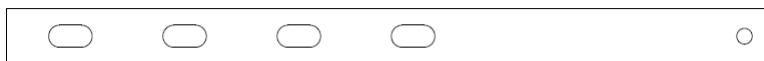


Trennen Sie das Gerät von der Stromversorgung, um es zu warten oder neu einzurichten.

---

**Montageanker DucoClose 35Z+**

G0009681



---

**Blindniet Ø3x6**

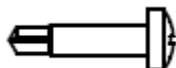
G0000061



---

**Selbstbohrende Schraube 3,5x16 DIN 7504**

G0000080



Das motorbetriebene DucoGrille Close 35 ist mit verschiedenen Rahmen und in verschiedenen Maßen erhältlich:

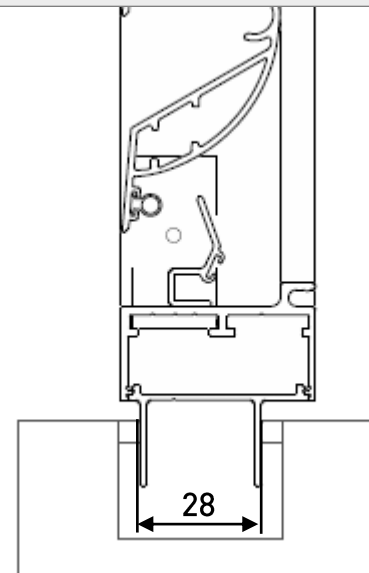
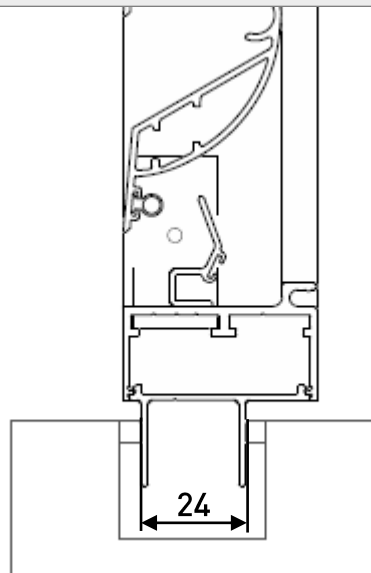
- Breite
  - Mindestmaß siehe Tabelle
  - In 1-mm-Schritten
- Höhe
  - Mindestmaß siehe Tabelle
  - In 50-mm-Schritten
- Höchstmaße (Breite x Höhe)
  - 3000 x 773,5 mm
  - 800 x 2473,5 mm

Für ein G-Gitter oder ein N-Gitter eine Öffnung in der Wand schaffen, die in der Höhe und in der Breite mindestens 10 mm größer als das Gitter ist.

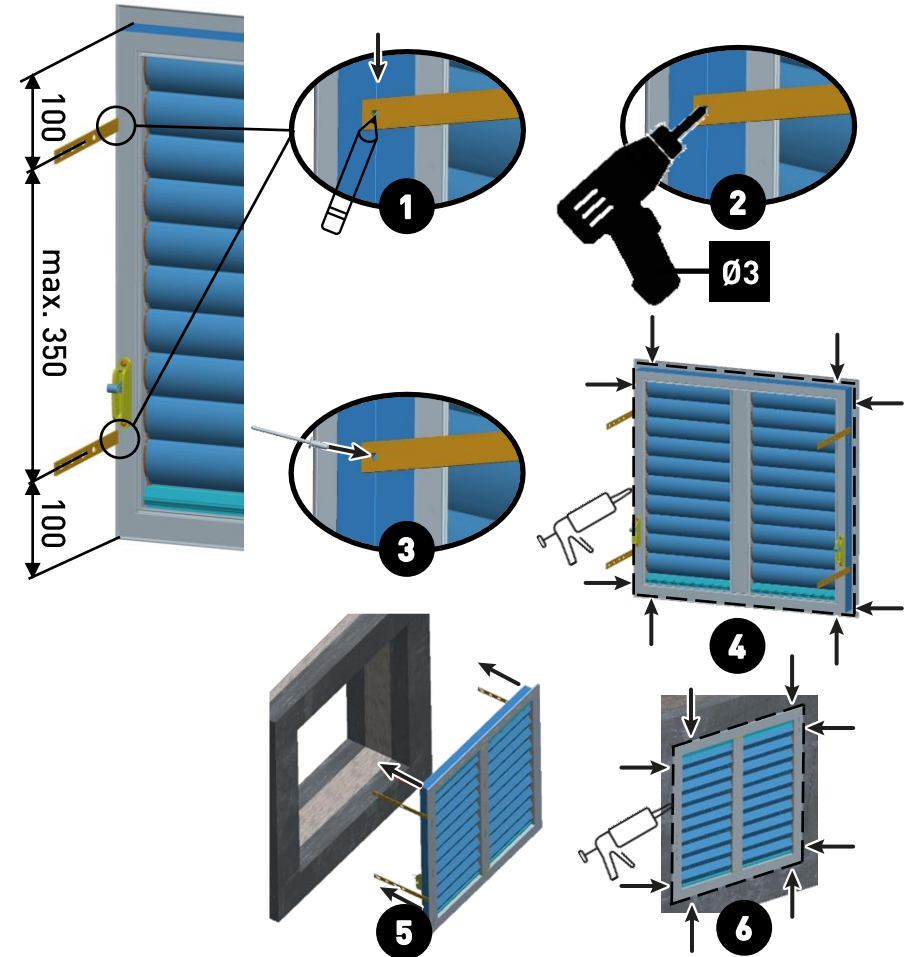
| RAHMEN | TYP                           | MINDESTBREITE | MINDESTHÖHE |
|--------|-------------------------------|---------------|-------------|
| F24    | Fenstergitter Glasdicke 24 mm | 160 mm        | 563,5 mm    |
| F28    | Fenstergitter Glasdicke 28 mm | 160 mm        | 563,5 mm    |
| G      | Einbaugitter mit Flansch      | 160 mm        | 523,5 mm    |
| N      | Einbaugitter ohne Flansch     | 160 mm        | 523,5 mm    |

Der Einbau eines motorbetriebenen DucoGrille Close 35 hängt vom Rahmen ab:

| RAHMEN | TYP                           | MONTAGE  | SEITE  |
|--------|-------------------------------|--|--------|
| F24    | Fenstergitter Glasdicke 24 mm | Ersatz für Glas 24 mm  | 5      |
| F28    | Fenstergitter Glasdicke 28 mm | Ersatz für Glas 28 mm  | 5      |
| G      | Einbaugitter mit Flansch      | In der Außenmauer  | 6      |
| N      | Einbaugitter ohne Flansch     | An Außengitter nach Wahl<br>In Innenwand (mit Außengitter nach Wahl) | 7<br>8 |

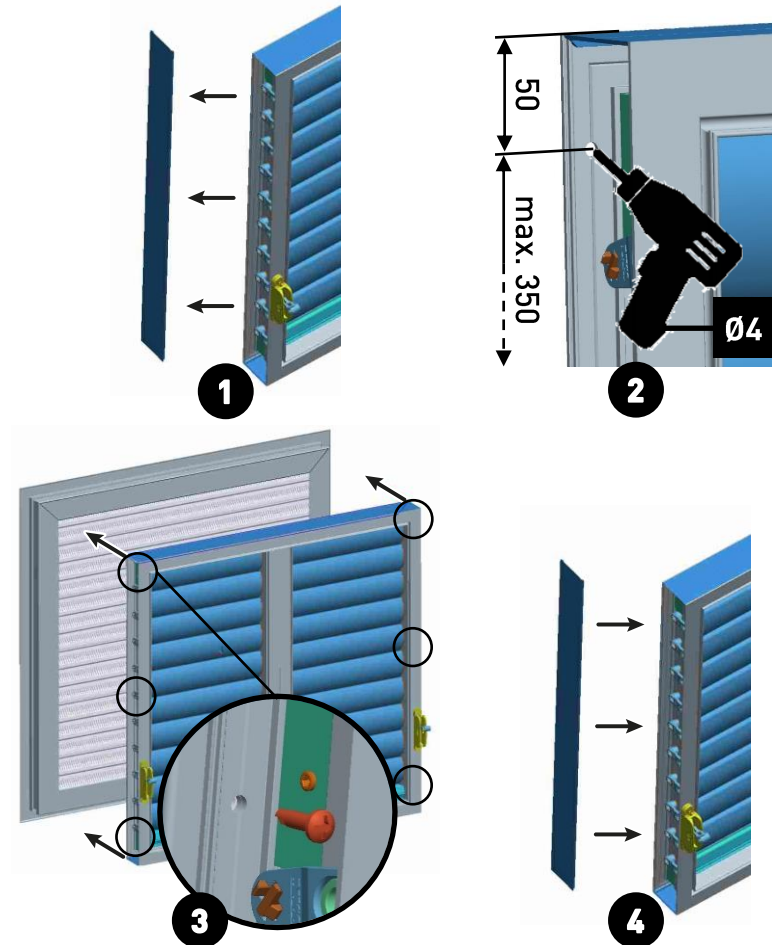


1. Die Einsatzstellen der Befestigungsanker (G0009681) an den Seiten des Rahmens in der vorhandenen Bohrrille markieren:
  - 1 Befestigungsanker pro Seite, 100 mm von der Oberseite des Rahmens
  - 1 Befestigungsanker pro Seite, 100 mm von der Unterseite des Rahmens
  - Zusätzliche Befestigungsanker einsetzen, wenn der Zwischenabstand zwischen 2 Befestigungsankern größer als 350 mm ist
2. **Achtung!** Nur durch den Außenrahmen bohren.  $\varnothing 3$  mm große und 2 mm tiefe Löcher zum Einsetzen der Befestigungsanker bohren.
3. Die Befestigungsanker mit Blindnieten (G0000061) befestigen.
4. An der Innenseite des Flansches transparentes Silikon anbringen.
5. Den Fensterlüfter in die vorhandene Öffnung einsetzen und die Befestigungsanker mit einem für den Untergrund geeigneten Befestigungsmittel sichern.
6. An der Außenseite des Gitters transparentes Silikon anbringen.



Für den Einbau auf einem Außengitter nach Wahl

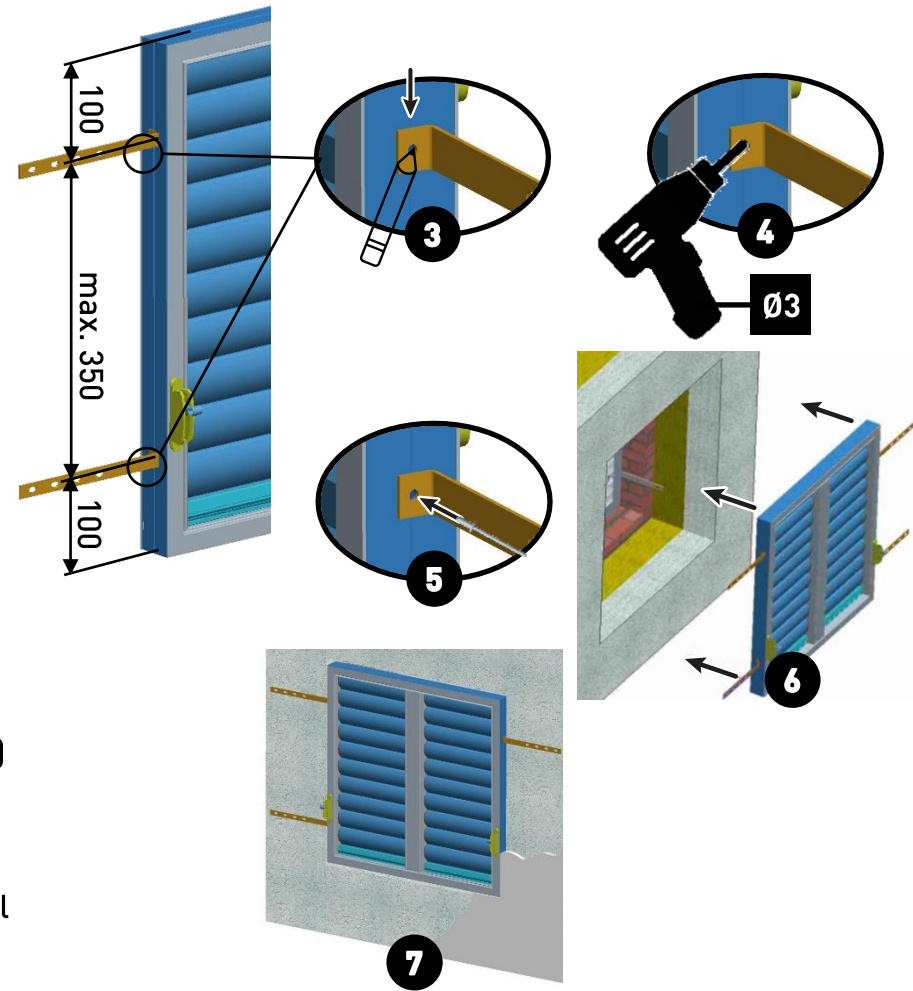
1. **Achtung!** Die Abdeckprofile werden nach dem Befestigen des Gitters wieder angebracht. Die Abdeckprofile an den Seiten des Rahmens abnehmen.
2. **Achtung!** Nur an der Seite bohren, die gegen das Außengitter montiert wird.  
 $\varnothing 4$  mm große Löcher in die vorhandene Bohrrille bohren:
  - 1 Loch pro Seite, 50 mm von der Oberseite des Rahmens
  - 1 Loch pro Seite, 50 mm von der Unterseite des Rahmens
  - Zusätzliche Löcher bohren, wenn der Zwischenabstand zwischen 2 Löchern größer als 350 mm ist
3. Das DucoGrille Close 35 an der Rückseite des Außengitters anbringen und mit den Schrauben (G0000080) befestigen.
4. Die Abdeckprofile wieder an den Seiten des Rahmens anbringen.
5. Das Außengitter nach den Anweisungen hierfür einbauen.





**Für den Einbau in einer Innenwand**

1. Das Außengitter nach den Anweisungen hierfür einbauen.
2. Die Befestigungsanker um 90° falzen, um die gewünschte Einbautiefe zu erhalten.
3. Die Einsatzstellen der Befestigungsanker (G0009681) an den Seiten des Rahmens in der vorhandenen Bohrrille markieren:
  - 1 Befestigungsanker pro Seite, 100 mm von der Oberseite des Rahmens
  - 1 Befestigungsanker pro Seite, 100 mm von der Unterseite des Rahmens
  - Zusätzliche Befestigungsanker einsetzen, wenn der Zwischenabstand zwischen 2 Befestigungsanker größer als 350 mm ist
4. **Achtung!** Nur durch den Außenrahmen bohren. Ø3 mm große und 2 mm tiefe Löcher zum Einsetzen der Befestigungsanker bohren.
5. Die Befestigungsanker mit Blindnieten (G0000061) befestigen.
6. Den Fensterlüfter in die vorhandene Öffnung einsetzen und die Befestigungsanker mit einem für den Untergrund geeigneten Befestigungsmittel sichern.
7. Die Innenwand nach Wahl fertig bearbeiten.





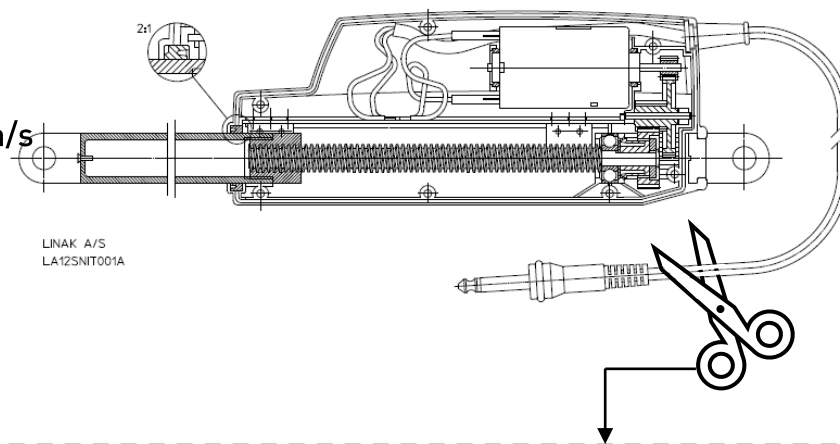
Das motorbetriebene DucoGrille Close 35 wird mit einem linearen Stellantrieb (G0012445) geliefert. Optional sind Steuerboxen und Bedienfelder für diesen Stellantrieb erhältlich. Für den Anschluss des linearen Stellantriebs ohne Steuerbox und Bedientafel siehe Technische Daten und Anschlusspläne G0012445 – Linearer Stellantrieb LA121000-20302411.

| PRODUKTIONSNUMMER | BESCHREIBUNG   | SEITE |
|-------------------|--|-------|
| G0012445          | Linearer Stellantrieb<br>LA121000-20302411                       | 5     |
| G0012470          | Steuerbox<br>CB8001 T20-0000                                     | 6     |
| G0012471          | Steuerbox<br>CB8001 T20-0003                                     | 6     |
| G0012472          | Steuerbox<br>CB8002 T22-0000                                     | 6     |
| G0012473          | Steuerbox<br>CB8002 T22-0003                                     | 6     |
| G0012474          | Bedientafel für Wandmontage, 1 Stellantrieb<br>DP1000-000000     | 7     |
| G0012475          | Bedientafel für Wandmontage, zwei Stellantriebe<br>DP2000-000000 | 7     |

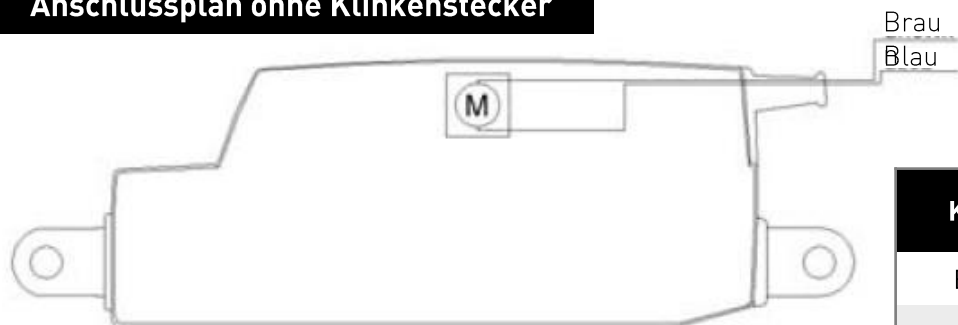
G0012445 – Linearer Stellantrieb LA121000-20302411

Technische Daten:

- Verstellkraft: 300 N
- Selbstbremsung: 300 mm
- Schlaglänge: 30 mm
- Einbaumaß: 234 mm
- Geschwindigkeit bei Nulllast/Volllast: 27/16 mm/s
- Versorgungsspannung: 24 V DC
- Maximale Stromaufnahme: 1,5 A
- Einschaltdauer: 20 % bei voller Belastung
- Schutzklasse: IP65
- Farbe: schwarz
- Kabel: 0,75 mm / schwarz mit Klinkenstecker

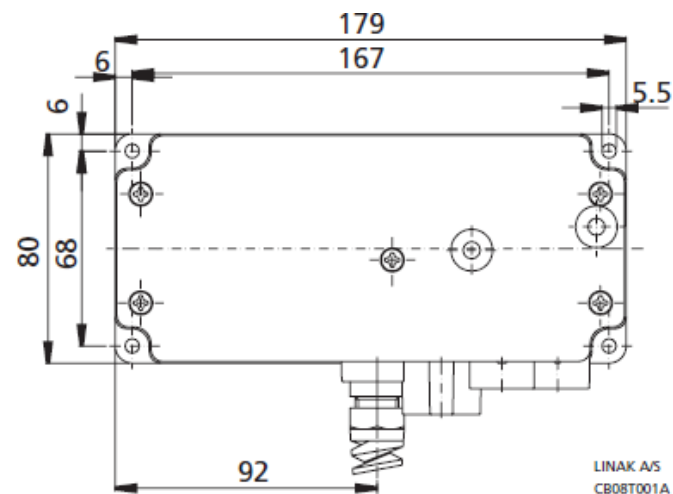
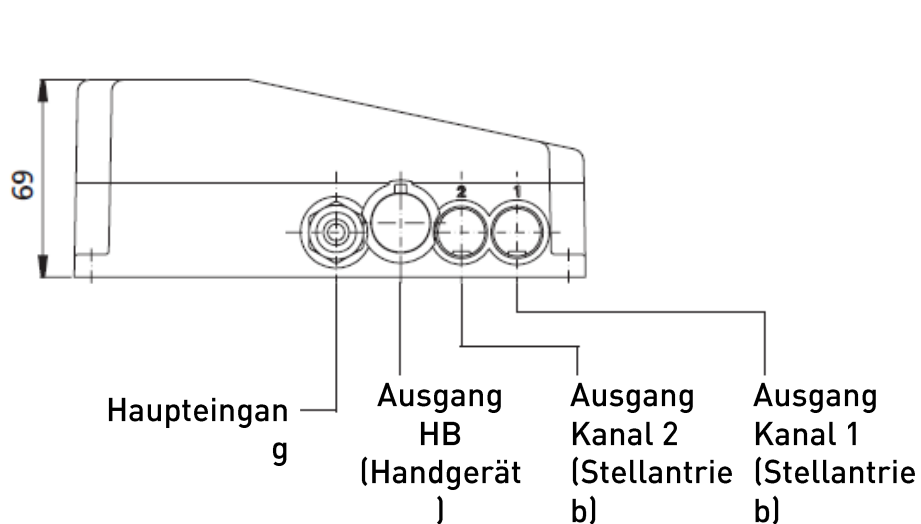


**Anschlussplan ohne Klinkenstecker**



| KABEL | STELLANTRIEB<br>AUSFAHREN | STELLANTRIEB<br>EINFAHREN |
|-------|---------------------------|---------------------------|
| Braun | Positiv                   | Negativ                   |
| Blau  | Negativ                   | Positiv                   |

| PRODUKTIONSNUMMER | BESCHREIBUNG    | KANAL 1  | KANAL 2  | KABEL 2P                 |
|-------------------|-----------------|--|--|--------------------------|
| G0012470          | CB8001 T20-0000 | Für LA28.1/2; LA22; LA12<br>(2.35Amp +/- 0.35Amp.) | -  | Gerades Kabel            |
| G0012471          | CB8001 T20-0003 | Für LA28.1/2; LA22; LA12<br>(2.35Amp +/- 0.35Amp.) | -  | Standardkabel (230 V) UK |
| G0012472          | CB8002 T22-0000 | Für LA28.1/2; LA22; LA12<br>(2.35Amp +/- 0.35Amp.) | Für LA28.1/2; LA22; LA12<br>(2.35Amp.+/- 0.35Amp.) | Gerades Kabel            |
| G0012473          | CB8002 T22-0003 | Für LA28.1/2; LA22; LA12<br>(2.35Amp +/- 0.35Amp.) | Für LA28.1/2; LA22; LA12<br>(2.35Amp.+/- 0.35Amp.) | Standardkabel (230 V) UK |



| PRODUKTIONSNUMMER | BESCHREIBUNG  | ANZAHL<br>STELLANTRIEBE |
|-------------------|---------------|-------------------------|
| G0012474          | DP1000-000000 | 1                       |
| G0012475          | DP2000-000000 | 2                       |

