

Einbauanleitung

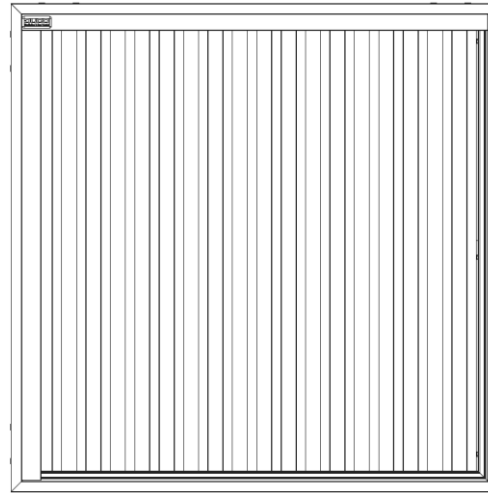
DucoGrille Classic 60HP

DUCO
Ventilation & Sun Control

9/01/2024



Horizontal



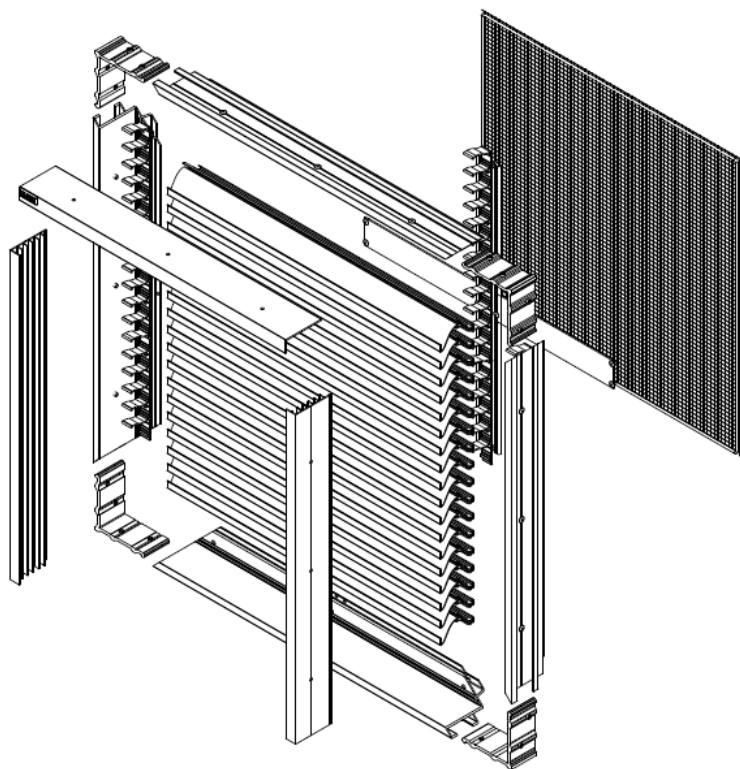
Vertikal

INHALT

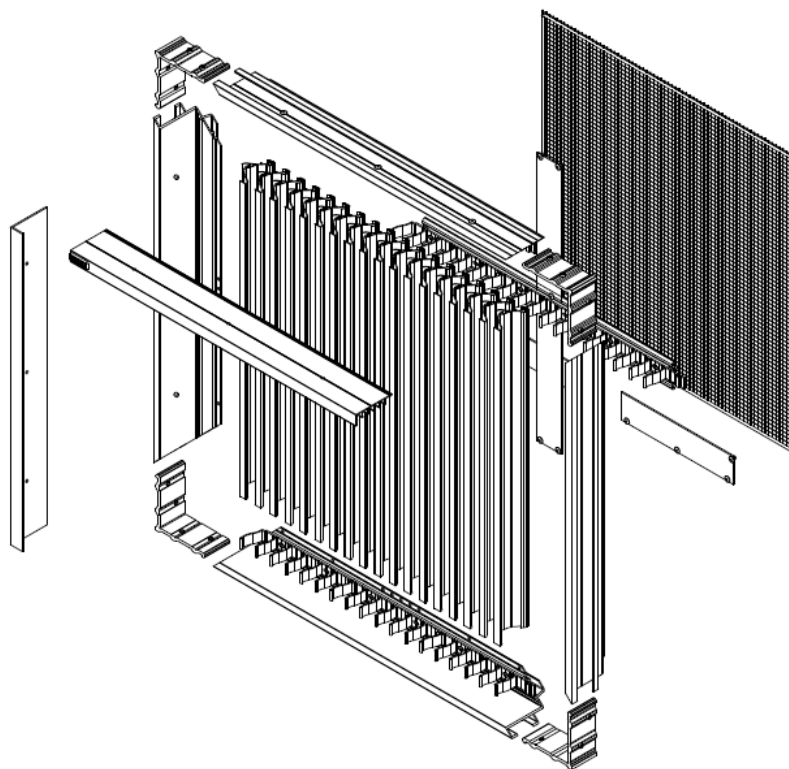
1. Explosionszeichnung
2. Teileliste
3. Produkttypen
4. Einbau

1

Explosionszeichnung



Horizontal

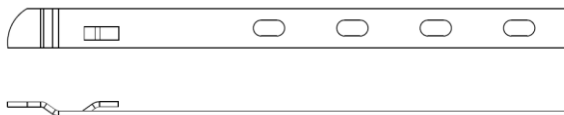


Vertikal

2 Teileliste

Große Montageanker

G0009678



DucoGrille Classic 60HP ist in mehreren Varianten erhältlich:

1. Ausrichtung

- Horizontal
- Vertikal

2. Rahmen

- F-Rahmen: Fenstergitter mit Flansch, Glasdicke 28 oder 32
- G-Rahmen: Einbaugitter mit Flansch
- N-Rahmen: Einbaugitter ohne Flansch

3. Maße

- Mindestmaße gemäß Tabelle, je nach Ausrichtung und Rahmen
- Breite und Höhe in Millimetern
- Höchstmaße gemäß Tabelle, je nach Ausrichtung und Rahmen

4. Edeltahlgewebe

- Standard: Insektenschutzgewebe (2,3 x 2,3 mm)
- Optionen: keine, Ungezieferschutz (6x6 mm), Vogelschutz (20x20 mm)

HORIZONTAL	F-Rahmen	G-Rahmen	N-Rahmen
Breite (B, mm)	240 - 5900 (wenn H ≤ 2800)	185 - 5900 (wenn H ≤ 2800)	185 - 5900 (wenn H ≤ 2800)
Höhe (H, mm)	255 - 5900 (wenn B ≤ 2800)	200 - 5900 (wenn B ≤ 2800)	200 - 5900 (wenn B ≤ 2800)
VERTIKAL	F-Rahmen	G-Rahmen	N-Rahmen
Breite (B, mm)	255 - 5900 (wenn H ≤ 2800)	200 - 5900 (wenn H ≤ 2800)	200 - 5900 (wenn H ≤ 2800)
Höhe (H, mm)	240 - 5900 (wenn B ≤ 2800)	185 - 5900 (wenn B ≤ 2800)	185 - 5900 (wenn B ≤ 2800)

Der Einbau eines DucoGrille Classic 60HP hängt von der Ausrichtung und dem Rahmen ab:

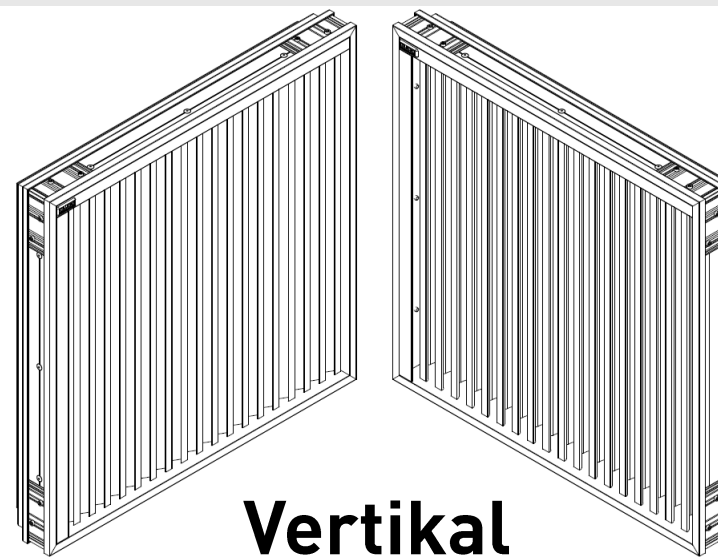
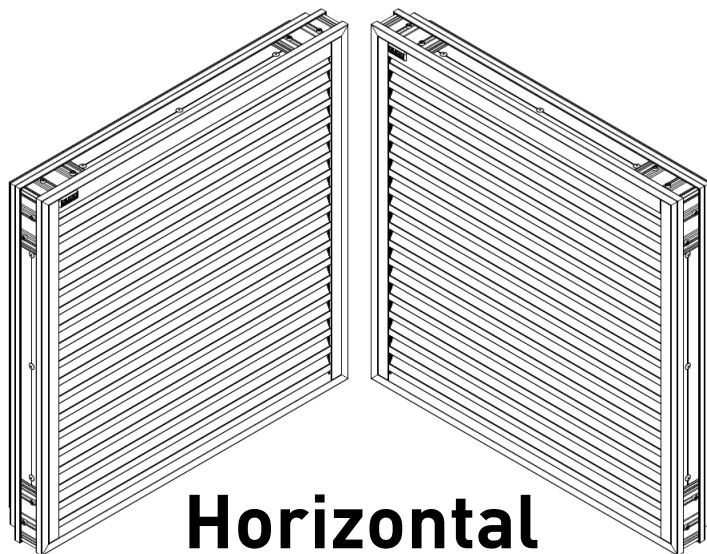
AUSRICHTUNG	SEITE
Horizontal	6
Vertikal	6

RAHMEN	TYP	MONTAGE	SEITE
F24	Fenstergitter Glasdicke 28 mm	Ersatz für Glas 28 mm	7
F28	Fenstergitter Glasdicke 32 mm	Ersatz für Glas 32 mm	7
G	Einbaugitter mit Flansch	In der Außenmauer	8
N	Einbaugitter ohne Flansch	In der Außenmauer	8

Platzieren Sie das DucoGrille Classic 60HP in der richtigen Ausrichtung. Die Ausrichtung muss im Voraus mitgeteilt werden.

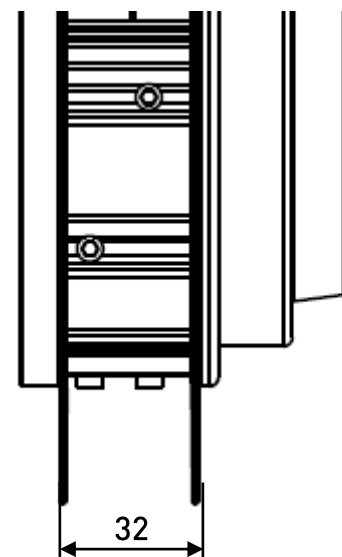
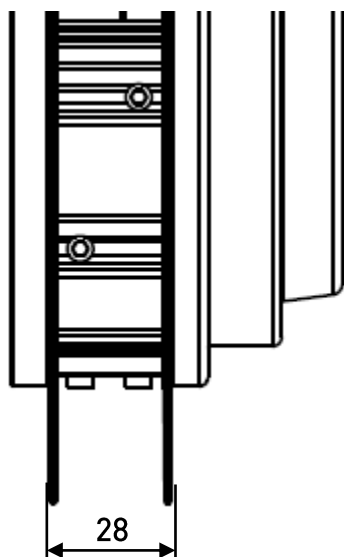
Verwenden Sie die Tabelle, um die Ausrichtung eines DucoGrille Classic 60HP zu bestimmen.

ÜBERSICHT	HORIZONTAL	VERTIKAL
Ausrichtung Lamellen	Horizontal	Vertikal
Entwässerungsprofile	2: 1 links, 1 rechts	1: oben
L-Profil	Oben	Links
Rahmenprofile ohne Entwässerungsprofil oder L-Profil	1: unten	2: 1 unten, 1 rechts



Setzen Sie einen F-Rahmen als Ersatz für Glas ein.
Der F-Rahmen ist in zwei Glasdicken erhältlich:

- 28 mm
- 32 mm



Bei einem G-Gitter oder einem N-Gitter ist eine Öffnung vorzusehen, die in Höhe und Breite mindestens 10 mm größer ist als das Gitter.

1. Setzen Sie die Anker entsprechend der Anleitung in die dafür vorgesehene Nut der Rahmenprofile ein:
 - 1 Anker pro Seite im Abstand von 100 mm von der Oberkante des Rahmens.
 - 1 Anker pro Seite im Abstand von 100 mm von der Seite des Rahmens.
 - Setzen Sie zusätzliche Befestigungsanker ein, wenn der Zwischenabstand zwischen zwei Befestigungsankern größer als 350 mm ist
2. Setzen Sie Anker in das obere Profil und das untere Profil ein, wenn die Breite 1000 mm überschreitet. Halten Sie hierbei die gleichen Abstände wie bei den Seitenprofilen ein.
3. G-Rahmen: Bringen Sie an der Innenseite des Flansches transparentes Silikon an.
4. Setzen Sie das Gitter in die vorhandene Öffnung ein und sichern Sie die Befestigungsanker mit einem für den Untergrund geeigneten Befestigungsmittel.
5. Bringen Sie an der Außenseite des Gitters transparentes Silikon an.

